

# Aluminium-Fahnenmasten mit Standard-Hissvorrichtung

**Z90:** Mastrohr zylindrisch, Ø 90 mm, für Nennhöhen 6 m, 7 m und 8 m

**Z100:** Mastrohr zylindrisch, Ø 100 mm, für Nennhöhen 7 m, 8 m, 9 m und 10 m



Mastkopf Z 90



Mastkopf Z 100



Belegklampe

## Qualitäts-Fahnenmasten

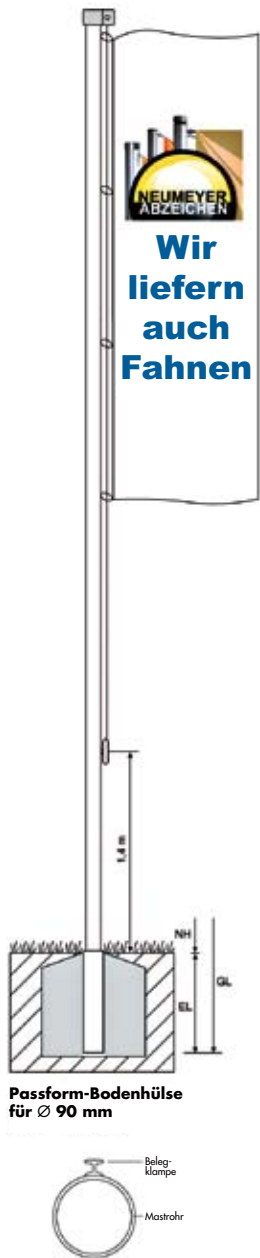
### Fahnenzentrum Neumeyer-Abzeichen

Höfelbeetstraße 20 | 91719 Heidenheim  
Tel. (09833) 98 894-0 | Fax (09833) 17 84  
E-Mail: [verkauf@fahnenmasten-shop.de](mailto:verkauf@fahnenmasten-shop.de)



Änderungen und Irrtümer vorbehalten.

# Z90 - Z100 Beschreibung & technische Daten



- Das außenliegende Hisseil mit Umlenkrolle und Belegklampe ist die „Standard-Hissvorrichtung“: preiswert, robust und einfach zu bedienen.
- Die hochwertige Legierung EN AW-6082T6 gewährleistet dauerhafte Standsicherheit. Die Eloxalschicht nach Euras-Norm DIN 17611 (mindestens 20 µ Schichtstärke) garantiert eine langlebige, gute Oberflächenoptik.
- Baukastensystem: Nachträgliche Umrüstung auf Drehauslegersystem ZD möglich.

Technische Daten	Z90		
Nennhöhe m (NH)	6,00	7,00	8,00
Gesamtlänge m (GL)	6,70	7,70	8,70
Erdlänge m (EL)	0,70	0,70	0,70
Ø oben mm	90	90	90
Ø unten mm	90	90	90
Gewicht in kg	17,0	19,0	21,0

Technische Daten	Z100			
Nennhöhe m (NH)	7,00	8,00	9,00	10,00
Gesamtlänge m (GL)	7,80	8,80	9,80	10,00
Erdlänge m (EL)	0,80	0,80	0,80	mit Kipphalterung
Ø oben mm	100	100	100	100
Ø unten mm	100	100	100	100
Gewicht in kg	33,0	37,0	41,0	68,0

## Fahnenkonfektion

Eine besondere Fahnenkonfektion ist nicht erforderlich. Es können alle gängigen, frei auswehenden Fahnenarten bis zur maximalen Größe von 1,50 x 4,00 m (bis zur NH 8 m) und 1,50 x 5,00 m (bei den NH 9,00 und 10,00 m) gehisst werden. Der oberste Fahnenkarabiner wird in die Kauschenpressung des Hisseiles eingehakt, die unteren Karabiner um das Hisseil.

## Standsicherheit nach EN-1991-1-4/NA

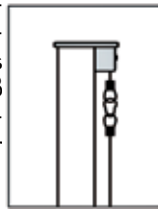
Bei Erfordernis der uneingeschränkten Standsicherheit nach DIN-EN für die Windzone I können - in der Einbauvariante Kipphalterung - alle Nennhöhen mit Mastfuß-Innenverstärkung geliefert werden.

## Auf Wunsch

- Sonderlackierung,
- Sondereloxal

## Ausstattung

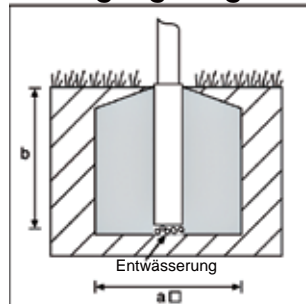
- Formschöne Kopfkappe aus Siluminugß mit integrierter Seilrolle Perlon-Hisseil Ø 5 mm, beidseitig Kauschenpressung, VA-Karabiner
- Belegklampe aus Aluguß, 160 mm



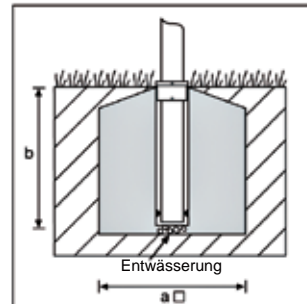
## Mindest-Standsicherheit 9 Beaufort

Die Mastrohre dieser Produktgruppe sind serienmäßig statisch nachgewiesen für eine Windlast von mindestens 9 Beaufort (88 km/h). Der Nachweis wird geführt zu den oben genannten Fahnenrößen. Bei Auftreten höherer Windgeschwindigkeiten sind die Fahnen abzunehmen. In unbeflagtem Zustand ist die Standsicherheit gewährleistet bis zu einer Windgeschwindigkeit von 130 km/h (125 km/h bei der NH 10 m).

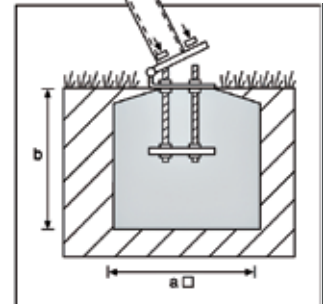
## Befestigungsmöglichkeiten/Einbauvarianten



**Passform-Bodenhülse: Standard für Ø 90 mm, NH 6/7/8 m**  
**Alternativ:** Zentrierhülse, Justierhalterung, Wandhülse, Vario, Mastspinne, Köcherstern



**Zentrierhülse: Standard für Ø 100 mm, NH 7/8/9 m**  
**Alternativ:** Justierhalterung, Wandhülse, Vario



**Kipphalterung: Standard für Ø 100 mm, NH 10 m**  
 keine Alternative, nur auf Kipphalterung

**Kipphalterung, Mastfuß-Innenverstärkung**

**Kipphalterung, Mastfuß-Innenverstärkung**

**Kipphalterung, Mastfuß-Innenverstärkung**

Standard-Einbauvarianten

9 Beaufort

EN-1991-1-4/NA

## Fundamentgrößen

(bei max. Windlast 9 Bft.)  
 m (NH)    a □    b

Z90		
6,00	0,70	0,70
7,00	0,70	0,90
8,00	0,80	0,90
Z100		
7,00	0,70	0,70
8,00	0,80	0,90
9,00	0,90	0,90
10,00	0,90	0,90

Einen genauen Fundamentplan erhalten Sie bei Lieferung oder auf Anforderung vorab.

Fundamentgrößen bei Standsicherheit nach EN-1991-1-4/NA auf Anfrage. Alle Angaben zu den Fundamentgrößen sind nur informativ, verbindliche Fundamentgrößen und Fundamentausbildungen ergeben sich aus dem Fundamentplan, der im Auftragsfall zur Verfügung gestellt wird.