

FAHNEN + MASTEN vom Profi

HAUPTKATALOG

TÜV geprüft & Made in Germany - FAHNENZENTRUM Neumeyer

ZA90 - 10m NH



Ihr kompetenter Partner

Fahnenzentrum Neumeyer
Höfelbeetr. 20 | 91719 Heidenheim
Tel. (09833) 98 894-0 | Fax 17 84
verkauf@fahnenmasten-shop.de
www.fahnenmasten-shop.de



Viele gute Gründe zum Kauf von ... Neumeyer Fahnen-Masten!

- 1.) Top Preis-Leistungs-Verhältnis ✓
- 2.) TÜV-geprüft auf Sicherheit und Gebrauchstauglichkeit ✓
- 3.) Schnelle Lieferung ✓
- 4.) Kompetente und freundliche Beratung ✓
- 5.) Große Auswahl ✓
- 6.) Deutsches Markenprodukt ✓
- 7.) Fahnen & Masten aus einer Hand ✓
- 8.) Aktuelle Produktvideos ✓
- 9.) Unser Internetshop: ✓

www.fahnenmasten-shop.de

Hier finden Sie viele weitere Informationen!

Fahnen & Masten top in Form!

Heidenheim. Das Fahnenzentrum Neumeyer-Abzeichen ist seit Jahren ein zuverlässiger und kompetenter Partner, wenn es um Fahnen und Fahnenmasten geht! Sie erhalten Masten in fast jeder gewünschten Länge und Stärke, zylindrisch oder konisch - schnell, günstig und in hoher Qualität. Das umfangreiche Lieferprogramm umfasst hochwertig eloxierte Aluminiummasten, Edelstahlmasten und Masten aus glasfaserverstärktem Polyesterharz (GFK). Fahnen und Masten von Neumeyer-Abzeichen werden alle Gemeinde-, Firmen-, oder Außenanlagen optisch auf! Selbstverständlich sind auch Masten für eine ansprechende Messebeflagung erhältlich.

Neumeyer-Abzeichen liefert auch Fahnen aus hochwertigen Materialien, die stets dem Stand der Technik entsprechen und mit modernen Siebdruckmaschinen oder „Hightech“-Digitalplottern gedruckt werden. Dies garantiert die bestmögliche Qualität für eine erfolgreiche Werbung im Innen- und Außenbereich! Die umfangreiche Produktpalette des Fahnenzentrums Neumeyer-Abzeichen reicht von individuell gestalteten Einzelanfertigungen bis hin zu 1000er Auflagen, ganz egal ob man Stadtfahnen, Gemeindefahnen, Staatenfahnen, die Flagge eines Bundeslandes oder das eigene Motiv hissen möchte!

Das kompetente Beraterteam vom Fahnenzentrum Neumeyer-Abzeichen steht selbstverständlich gern für alle Anfragen und ein persönliches Beratungsgespräch zur Verfügung und erstellt ein unverbindliches Angebot.

Aus der Fachpresse

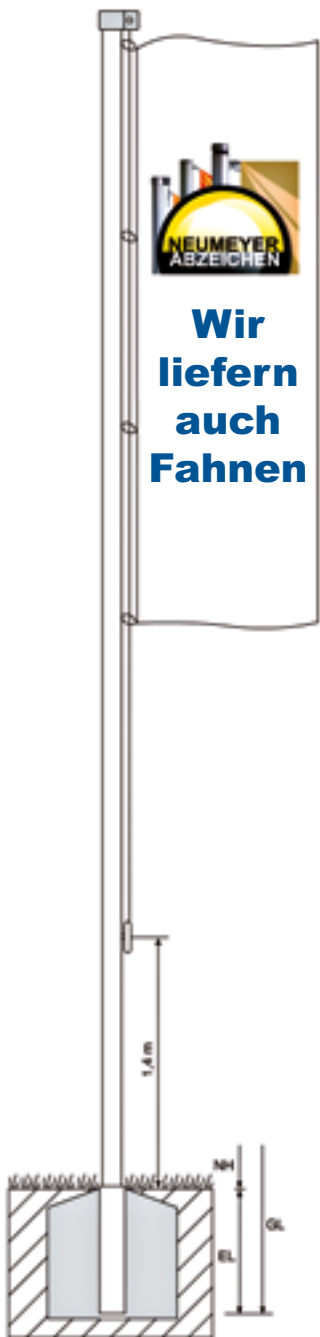
Unser Programm auf einen Blick



	Seite	Modell	Mastrohr			Nennhöhe in m										
			zylindrisch	abgestuft	konisch	5	6	7	8	9	10	11		12		
Standard-Hissvorrichtung	4/5	Z75													auch in 3 m Länge für Wandmontage	
	6/7	Z90														
	6/7	Z100														
	8/9	K7-K12														
Innenseilführung	10/11	ZI75														
	10/11	ZI75K													Kurbel-Hissvorrichtung	
	12/13	ZI90														
	12/13	ZI90K													Kurbel-Hissvorrichtung	
	12/13	ZI100														
	12/13	ZI100K													Kurbel-Hissvorrichtung	
	14 - 17	KI														
	14 - 17	KIT														
Auslegermasten	18/19	ZD75													nicht hissbar	
	18/19	ZA75													hissbar	
	18/19	ZA75K													hissbar, Kurbel-Hissvorrichtung	
	20/21	ZD90													nicht hissbar	
	20/21	ZA90													hissbar	
	20/21	ZA90K													hissbar, Kurbel-Hissvorrichtung	
	20/21	ZD100													nicht hissbar	
	20/21	ZA100													hissbar	
	20/21	ZA100K													hissbar, Kurbel-Hissvorrichtung	
	22/23	ZAW90 - ZAK90														Drehbares Mastrohr, hissbar
	22/23	ZAW100 - ZAK100														Drehbares Mastrohr, hissbar
	24/25	KA/W - KA/K														Drehbares Mastrohr, hissbar
Sondermodelle	26/27	Z75 Edelstahl													Standard-Hissvorrichtung	
	26/27	Z100 Edelstahl													Standard-Hissvorrichtung	
	26/27	K7-K12 Edelstahl													Standard-Hissvorrichtung	
	28/29	ZI100 Edelstahl													Innenseilführung	
	28/29	KIT / KIK Edelstahl													Innenseilführung	
	28/29	ZA100 Edelstahl													Ausleger, hissbar	
	30/31	GFK													Baukastensystem, verschiedene Hissvorricht.	
	32/33	K-Deko													Standard-Hissvorrichtung	
	32/33	Z-Deko													Standard-Hissvorrichtung	
	34/35	TM-Stahl													Transparentmast	
	34/35	TM-Alu													Transparentmast	
	36-41	Mobilsysteme													verschiedene mobile Lösungen	
	42	Z75F - ZI75F													Schrägmasten, Horizontalausleger	
	43	KI-F													für Fassaden- und Dachmontagen	
	44	Z75W-Edelstahl														
45	ZI90W															
	auf Anfrage														in Alu bis 22 m, VA bis 48 m	
Kombimasten	46/47	ZI100 Kombi													Innenseilführung	
	46/47	ZI100K Kombi													Kurbel-Hissvorrichtung	
	46/47	ZA100 Kombi													Ausleger, hissbar	
	46/47	ZA100K Kombi													Ausleger, hissbar, Kurbel-Hissvorrichtung	



Beschreibung & technische Daten



Wir liefern auch Fahnen

Passform-Bodenhülse für $\varnothing 75$ mm

Fundamentgrößen

Nennhöhe m (NH)	Abmessungen m	
	a □	b
5,00	0,50	0,80
6,00	0,60	0,80
7,00	0,70	0,80
8,00	0,80	0,90

Einen genauen Fundamentplan erhalten Sie bei Lieferung oder auf Anforderung vorab.

Der Standardmast unter den Preiswerten

Z75 Masten sind zulässig für eine maximale, frei auswehende Fahnenfläche von 1,50 x 4 m. Die Masten mit den Nennhöhen bis 6 m können ohne Einschränkungen hinsichtlich Windbelastung beflaggt werden, bei Masten mit den Nennhöhen 7 und 8 m ist die Fahne ab der Windstärke 9 Beaufort (ab 75km/h) zwingend abzunehmen.

Technische Daten	Z75				
Nennhöhe m (NH)	3,00	5,00	6,00	7,00	8,00
Gesamtlänge m (GL)	3,00*	5,60	6,60	7,60	8,60
Erdlänge m (EL)	-	0,60	0,60	0,60	0,60
Gewicht in kg	10,0	14,0	16,0	18,0	20,0

* Z75 mit 3m sind bevorzugt für die Befestigung an der Wand vorgesehen.

Ausstattung

- Hochwertige Alulegierung EN AW-6082T6 und unbegrenzte Haltbarkeit durch Oberflächeneloxierung nach Euras Norm. Der Mastrohrquerschnitt ist einheitlich 75 x 3mm.
- Beschläge aus Edelstahl oder Alu, korrosionsfrei.
- Mastkappe aus hochwertigem Siluminguß mit integrierter Seilrolle, kunststoffbeschichtet. Höhenverstellbare Belegklampe für das Perlon-Hisseil mit Kauschenpressung, Belegklampe aus Aluguß, 160 mm hoch.
- Maximal zulässige Fahnentuchgröße für frei auswehende Fahnen: 1,50 x 4 m

Mastkappe Z75



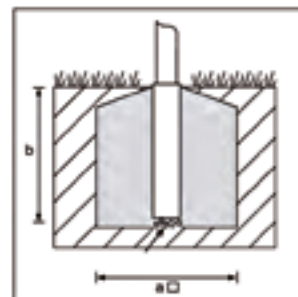
Belegklampe



Mindest-Standsicherheit 9 Beaufort

Z75 Masten sind zulässig für eine maximale frei auswehende Fahnenfläche von 1,50 x 4 m. Die Masten mit den Nennhöhen bis 6 m können ohne Einschränkungen hinsichtlich der Windbelastung beflaggt werden, bei Masten mit den Nennhöhen 7 und 8 m ist die Fahne ab der Windstärke 9 Beaufort (ab 75 km/h) zwingend abzunehmen.

Befestigungsmöglichkeiten



Standard: Passform-Bodenhülse L=0,60 m

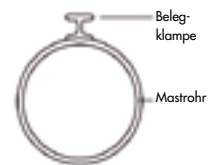


Wandhülse für Z75

Fahnenkonfektion

Eine besondere Fahnenkonfektion ist nicht erforderlich. Es können alle gängigen, frei auswehenden Fahnenarten bis zur maximalen Größe von 1,50 x 4,00 m gehisst werden.

Mastrohr-Querschnitt 75 x 3 mm



◀ Aluminium-Fahnenmasten mit Standard-Hissvorrichtung

Z75: Mastrohr zylindrisch, Ø 75 mm, für Nennhöhen 3 m, 5 m, 6 m, 7 m und 8 m



Qualitäts-Fahnenmasten

Fahnenzentrum Neumeyer-Abzeichen

Höfelbeetstraße 20 | 91719 Heidenheim
Tel. (09833) 98 894-0 | Fax (09833) 17 84
E-Mail: verkauf@fahnenmasten-shop.de



Änderungen und Irrtümer vorbehalten.



Beschreibung & technische Daten



- Das außenliegende Hisseil mit Umlenkrolle und Belegklampe ist die „Standard-Hissvorrichtung“: preiswert, robust und einfach zu bedienen.
- Die hochwertige Legierung EN AW-6082T6 gewährleistet dauerhafte Standsicherheit. Die Eloxalschicht nach Euras-Norm DIN 17611 (mindestens 20 µ Schichtstärke) garantiert eine langlebige, gute Oberflächenoptik.
- Baukastensystem: Nachträgliche Umrüstung auf Drehauslegersystem ZD möglich.

Technische Daten	Z90		
Nennhöhe m (NH)	6,00	7,00	8,00
Gesamtlänge m (GL)	6,70	7,70	8,70
Erdlänge m (EL)	0,70	0,70	0,70
Ø oben mm	90	90	90
Ø unten mm	90	90	90
Gewicht in kg	17,0	19,0	21,0

Fahnenkonfektion

Eine besondere Fahnenkonfektion ist nicht erforderlich. Es können alle gängigen, frei auswehenden Fahnenarten bis zur maximalen Größe von 1,50 x 4,00 m (bis zur NH 8 m) und 1,50 x 5,00 m (bei den NH 9,00 und 10,00 m) gehisst werden. Der oberste Fahnenkarabiner wird in die Kauschenpressung des Hisseiles eingehakt, die unteren Karabiner um das Hisseil.

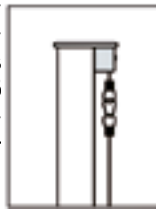
Technische Daten	Z100			
Nennhöhe m (NH)	7,00	8,00	9,00	10,00
Gesamtlänge m (GL)	7,80	8,80	9,80	10,00
Erdlänge m (EL)	0,80	0,80	0,80	mit Kipphalterung
Ø oben mm	100	100	100	100
Ø unten mm	100	100	100	100
Gewicht in kg	33,0	37,0	41,0	68,0

Standsicherheit nach EN-1991-1-4/NA

Bei Erfordernis der uneingeschränkten Standsicherheit nach DIN-EN für die Windzone I können - in der Einbauvariante Kipphalterung - alle Nennhöhen mit Mastfuß-Innenverstärkung geliefert werden.

Ausstattung

- Formschöne Kopfkappe aus Siluminguß mit integrierter Seilrolle Perlon-Hisseil Ø 5 mm, beidseitig Kauschenpressung, VA-Karabiner
- Belegklampe aus Aluguß, 160 mm



Mindest-Standsicherheit 9 Beaufort

Die Mastrohre dieser Produktgruppe sind serienmäßig statisch nachgewiesen für eine Windlast von mindestens 9 Beaufort (88 km/h). Der Nachweis wird geführt zu den oben genannten Fahnengrößen. Bei Auftreten höherer Windgeschwindigkeiten sind die Fahnen abzunehmen. In unbeflagtem Zustand ist die Standsicherheit gewährleistet bis zu einer Windgeschwindigkeit von 130 km/h (125 km/h bei der NH 10 m).

Auf Wunsch

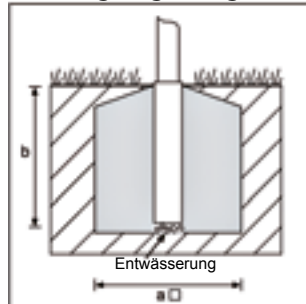
- Sonderlackierung,
- Sondereloxal

Fundamentgrößen

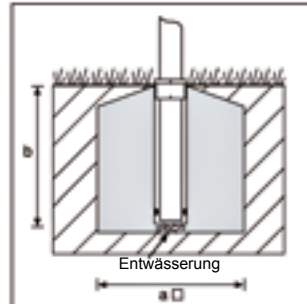
(bei max. Windlast 9 Bft.)
m (NH) a □ b

Z90		
6,00	0,70	0,70
7,00	0,70	0,90
8,00	0,80	0,90
Z100		
7,00	0,70	0,70
8,00	0,80	0,90
9,00	0,90	0,90
10,00	0,90	0,90

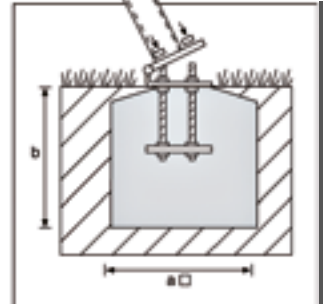
Befestigungsmöglichkeiten/Einbauvarianten



Passform-Bodenhülse: Standard für Ø 90 mm, NH 6/7/8 m
Alternativ: Zentrierhülse, Justierhalterung, Wandhülse, Vario, Mastspinne, Köcherstern



Zentrierhülse: Standard für Ø 100 mm, NH 7/8/9 m
Alternativ: Justierhalterung, Wandhülse, Vario



Kipphalterung: Standard für Ø 100 mm, NH 10 m
keine Alternative, nur auf Kipphalterung

Kipphalterung, Mastfuß-Innenverstärkung

Kipphalterung, Mastfuß-Innenverstärkung

Kipphalterung, Mastfuß-Innenverstärkung

Einen genauen Fundamentplan erhalten Sie bei Lieferung oder auf Anforderung vorab.

Fundamentgrößen bei Standsicherheit nach EN-1991-1-4/NA auf Anfrage. Alle Angaben zu den Fundamentgrößen sind nur informativ, verbindliche Fundamentgrößen und Fundamentausbildungen ergeben sich aus dem Fundamentplan, der im Auftragsfall zur Verfügung gestellt wird.

Standard-Einbauvarianten
9 Beaufort
EN-1991-1-4/NA

◀ Aluminium-Fahnenmasten mit Standard-Hissvorrichtung

Z90: Mastrohr zylindrisch, Ø 90 mm, für Nennhöhen 6 m, 7 m und 8 m

Z100: Mastrohr zylindrisch, Ø 100 mm, für Nennhöhen 7 m, 8 m, 9 m und 10 m



Mastkopf Z 90



Mastkopf Z 100



Belegklampe



Qualitäts-Fahnenmasten

Fahnenzentrum Neumeyer-Abzeichen

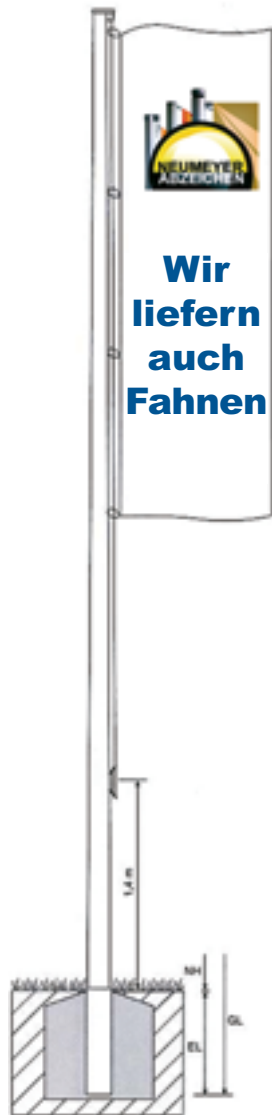
Höfelbeetstraße 20 | 91719 Heidenheim
Tel. (09833) 98 894-0 | Fax (09833) 17 84
E-Mail: verkauf@fahnenmasten-shop.de



Änderungen und Irrtümer vorbehalten.



Beschreibung & technische Daten



Zentrierhülse NH 7 bis 11 m, NH 12 m nur auf Kipphalterung

Fundamentgrößen

Nennhöhe m (NH)	Abmessungen m	
	a □	b
7,00	0,80	0,80
8,00	0,90	0,80
9,00	0,90	1,00
10,00	1,00	1,00
11,00	1,10	1,00
12,00	1,20	1,00

Alle Angaben zu den Fundamentgrößen sind nur informativ, verbindliche Fundamentgrößen und Fundamentausbildungen ergeben sich aus dem Fundamentplan, der im Auftragsfall zur Verfügung gestellt wird.

- Sowohl in Eleganz als auch in Stabilität ist das konische Mastrohr erstklassig. Es ist im unteren Fünftel seiner Gesamtlänge zunächst zylindrisch und geht dann nahtlos in den konischen Verlauf über. Durch die Verjüngung zum Mastkopf hin entstehen, im Vergleich zu durchgehend zylindrischen Rohren, geringerer Winddruck bzw. Sog.
- Das außenliegende Hisseil mit Umlenkrolle und Belegklampe ist die „Standard-Hissvorrichtung“: preiswert, robust und einfach zu bedienen.
- Die hochwertige Legierung EN AW-6063T66 in Verbindung mit großem Rohrquerschnitt gewährleistet dauerhafte Standsicherheit.
- Die Eloxalschicht nach Euras-Norm DIN 17611 (mindestens 20 µ Schichtstärke) garantiert eine langlebige, gute Oberflächenoptik.

Technische Daten K7-K9

Nennhöhe m (NH)	7,00	8,00	9,00
Gesamtlänge m (GL)	7,70	8,80	10,00
Erdlänge m (EL)	0,70	0,80	1,00
Ø oben mm	76	76	76
Ø unten mm	114	135	145
Gewicht in kg	16	26	34

Technische Daten K10-K12

Nennhöhe m (NH)	10,00	11,00	12,00
Gesamtlänge m (GL)	11,00	12,00	12,00
Erdlänge m (EL)	1,00	1,00	nur mit Kipphalterung
oben mm	76	76	76
Ø unten mm	145	177	177
Gewicht in kg	37	55	75

Ausstattung

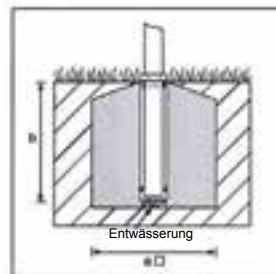
- Formschöne Kopfkappe aus Siluminguß mit integrierter Seilrolle
- Perlon-Hisseil, Ø 5 mm, beidseitig Kauschenpressung, VA-Karabiner
- Belegklampe aus Aluguß, 160 mm

Mindest-Standsicherheit 9 Beaufort

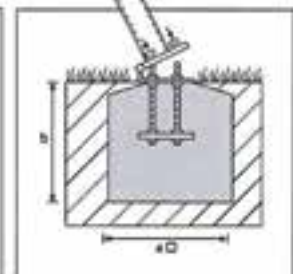
Die Mastrohre dieser Produktgruppe sind serienmäßig

statisch nachgewiesen für eine Windlast von mindestens 9 Beaufort (88 km/h). Der Nachweis wird geführt zu den oben genannten Fahnengrößen. Bei Auftreten höherer Windgeschwindigkeiten sind die Fahnen abzunehmen. In unbeflagtem Zustand ist die Standsicherheit gewährleistet bis zu einer Windgeschwindigkeit von 130 km/h (125 km/h bei der NH 10 m).

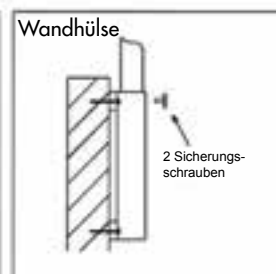
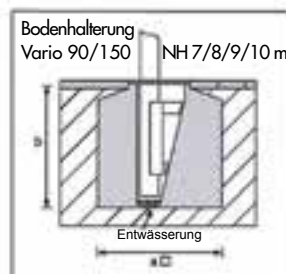
Befestigungsmöglichkeiten/Einbauvarianten



Zentrierhülse, optional mit Verdreh- & Entnahmeschutz Standard bei NH 7-11 m



Kipphalterung, Standard bei NH 12 m (optional bei NH 7-11 m)



Fahnenkonfektion

Eine besondere Fahnenkonfektion ist nicht erforderlich. Es können alle gängigen, frei auswehenden Fahnenarten bis zur Größe 1,5 x 4 m (bei NH 7 und 8 m), 1,5 x 5 m (bei Nennhöhen ab 9 m) gehisst werden. Der oberste Fahnenkarabiner wird in die Kauschenpressung des Hisseiles eingehakt, die unteren Karabiner um das Hisseil.

Standsicherheit nach EN-1991-1-4/NA

In der Einbauvariante Kipphalterung sind alle Nennhöhen serienmäßig ausgeführt für die uneingeschränkte Standsicherheit nach EN-1991-1-4/NA, Windzone I.

Auf Wunsch

- Sonderlackierung, Sondereloxal
- Zusätzliche, und/oder höher liegende Bohrung für Belegklampe
- Sondergrößen bis 22 m

◀ Aluminium-Fahnenmasten mit Standard-Hissvorrichtung

K7 - K12: Mastrohr konisch, für Nennhöhen 7 m bis 12 m



Mastkopf



Belegklampe

Qualitäts-Fahnenmasten

Fahnenzentrum Neumeyer-Abzeichen

Höfelbeetstraße 20 | 91719 Heidenheim
Tel. (09833) 98 894-0 | Fax (09833) 17 84
E-Mail: verkauf@fahnenmasten-shop.de



Änderungen und Irrtümer vorbehalten.



www.fahnenmasten-shop.de

Beschreibung & technische Daten



**Wir
liefern
auch
Fahnen**

- Höchstmöglicher Bedienkomfort und weitestgehender Diebstahlschutz durch die bewährte Innen-seilführung zeichnen beide Hissysteme aus. Alle Masten sind serienmäßig ausgestattet mit form-schöner Kopfkappe aus Siluminguß mit integrierter Seilumlenkrolle. Langschlitten mit VA-Öse. Fahnentuchhalter aus Kunststoff (4 Stück bis NH 8 m) sowie Fahnenstraffergewicht.
- **ZI75:** Im Mastrohr laufendes Perlon-Hissseil (Ø 5 mm) mit dem zehntausendfach bewährten Schnellfixiersystem SFS mit Bediengehäuse und schließbarem Türchen. Hissen der Fahne erfolgt durch Ziehen des Perlonseiles.
- **ZI75K:** Ebenfalls patentiert ist das Kurbel-Hissystem FlagLift®. Antriebseinheit und Hissseil aus Edelstahl mit Federvorspannung liegen verdeckt in der Mastnut. Standardmäßig erfolgt die Betä-tigung der Hissvorrichtung mittels Handkurbel.

Technische Daten	ZI75/ZI75K			
Nennhöhe m (NH)	5,00	6,00	7,00	8,00
Gesamtlänge m (GL)	5,60	6,60	7,60	8,60
Erdlänge m (EL)	0,60	0,60	0,60	0,60
Ø oben mm	75	75	75	75
Ø unten mm	75	75	75	75
Gewicht in kg	14	16	18	20



Ausstattung

Das FlagLift®-Kurbel-Hissystem ist eine absolute Neuentwick-lung in kompakter Bauweise.

Die „ENTSICHERUNG“ des Systems erfolgt unter Zuhilfenahme des Entsperrstiftes, der der Handkurbel beigefügt ist. Durch Ziehen des Arretierbolzens lässt sich der Sicherungsriegel nach unten schieben, die Handkurbel kann eingesteckt werden. Standardmäßig erfolgt die Betätigung der Hissvorrichtung mittels Handkurbel. Alternativ hierzu kann die Hissvorrichtung unter Verwendung eines Akku-Schraubers mit 6-kt-Einsatz SW 8 zeitsparend bedient werden. Nach Beendigung des Hissvorganges wird der Sicherungsriegel nach oben geschoben, der federvorge-spannte Arretierbolzen rastet

selbständig ein und verhindert so die unberechtigte Bedienung. Der Kompaktantrieb besitzt eine verzahnte Antriebsrolle mit federbelasteter Bremsbacke mit Sicherungsriegel. Das Antriebsgehäuse ist aus Edelstahl, alle Antriebs-teile sind absolut korrosions-frei. Das Hissseil ist aus Edel-stahl mit Federvorspannung eingebaut. Darüber hinaus verfügt das Kurbel-Hissystem FlagLift® serienmäßig über eine von außen zugängliche Nachspannvorrichtung für das Hissseil.

Fahnenkonfektion

Es können alle gängigen, frei auswehenden Fahnenarten bis zur max. Größe von 1,50 x 4,00 m gehisst werden. Die Fahnenkarabiner werden in die Ösen der Fahnentuchhalter eingehakt.



Oberen Fahnenkarabiner am Langschlitten einhaken.

Fahngewicht am untersten Fahnentuchhalter einhaken.

Passform-Bodenhülse

Standard-Einbauvariante (bei Mindest-Standsicherheit 9 Beaufort): für Mastrohre im Ø 75 mm, NH 5/6/7/8 m

Fundamentgrößen

Nennhöhe m (NH)	Abmessungen m	
	a	b
5,00	0,50	0,80
6,00	0,60	0,80
7,00	0,70	0,80
8,00	0,80	0,90



Entsperrstift ziehen und nach unten schieben: **ENTSICHERN**



Sicherungsriegel nach oben schieben: **VERSCHLIESSEN**



Standard: Betätigung mit Handkurbel



Alternativ: Hissen mit Akku-Schrauber (nicht im Lieferumfang)

Mindest-Standsicherheit 9 Beaufort

ZI75 Masten sind zulässig für eine maximale frei auswehende Fahnenfläche von 1,50 x 4 m. Die Masten mit den Nennhöhen bis 6 m können ohne Einschränkungen hinsichtlich der Windbelastung beflaggt werden, bei Masten mit den Nennhöhen 7 und 8 m ist die Fahne ab der Windstärke 9 Beaufort (ab 75 km/h) zwingend abzunehmen.

Auf Wunsch

- Sonderlackierung,
- Sondereloxal

Alle Angaben zu den Fundamentgrößen sind nur informativ, verbindliche Fundamentgrößen und Fundamentausbildungen ergeben sich aus dem Fundamentplan, der im Auftragsfall zur Verfügung gestellt wird.



Aluminium-Fahnenmasten mit Innenseilführung:

ZI75, ZI75K*: Mastrohr zylindrisch, Ø 75 mm, für Nennhöhen 5 m, 6 m, 7 m und 8 m

*mit Handkurbel



Qualitäts-Fahnenmasten

Fahnenzentrum Neumeyer-Abzeichen

Höfelbeetstraße 20 | 91719 Heidenheim

Tel. (09833) 98 894-0 | Fax (09833) 17 84

E-Mail: verkauf@fahnenmasten-shop.de



Änderungen und Irrtümer vorbehalten.



Beschreibung & technische Daten



Passform-Bodenhülse für Ø 90 mm



Fundamentgrößen

Nennhöhe m (NH) Abmessungen m
 a □ b

ZI90/ZI90K

6,00	0,70	0,70
7,00	0,70	0,90
8,00	0,80	0,90

ZI100/ZI100K

7,00	0,70	0,70
8,00	0,80	0,90
9,00	0,90	0,90
10,00	0,90	0,90

Fundamentgrößen bei Standsicherheit nach EN-1991-1-4/NA auf Anfrage. Alle Angaben zu den Fundamentgrößen sind nur informativ, verbindliche Fundamentgrößen und -ausbildungen ergeben sich aus dem Fundamentplan, der im Auftragsfall zur Verfügung gestellt wird.

- Höchstmöglicher Bedienkomfort und weitestgehender Diebstahlschutz durch die bewährte Innenseilführung zeichnen beide Hissysteme aus. Alle Masten sind serienmäßig ausgestattet mit formschöner Kopfkappe aus Siluminguß mit integrierter Seilumlenkrolle, Langschlitten mit VA-Öse, Fahnentuchhalter aus Kunststoff (4 Stück bis NH 8 m, 5 Stück bei NH 9 und 10 m) sowie Fahnenstraffergewicht.
- **ZI90/ZI100:** Im Mastrohr laufendes Perlon-Hisseil (Ø 5 mm) mit dem zehntausendfach bewährten Schnellfixiersystem SFS mit Bedingehäuse und schließbarem Türchen. Hissen der Fahne erfolgt durch Ziehen des Perlonseiles.
- **ZI90K/ZI100K:** Ebenfalls patentiert ist das Kurbel-Hissystem FlagLift®. Antriebseinheit und Hisseil aus Edelstahl mit Federvorspannung liegen verdeckt in der Mastnut. Standardmäßig erfolgt die Betätigung der Hissvorrichtung mittels Handkurbel.

Technische Daten	ZI90/ZI90K			ZI100/ZI100K			
Nennhöhe m (NH)	6,00	7,00	8,00	7,00	8,00	9,00	10,00
Gesamtlänge m (GL)	6,70	7,70	8,70	7,80	8,80	10,00	10,00
Erdlänge m (EL)	0,70	0,70	0,70	0,80	0,80	0,80	mit Kipphalterung
Ø oben mm	90	90	90	100	100	100	100
Ø unten mm	90	90	90	100	100	100	100
Gewicht in kg	23,0	26,0	29,0	40,0	45,0	50,0	77,00

Ausstattung

Das FlagLift®-Kurbel-Hissystem ist eine absolute Neuentwicklung in kompakter Bauweise. Ausführliche Beschreibung siehe Seite 10!



Entsperrstift ziehen und nach unten schieben: **ENTSICHERN**



Sicherungsriegel nach oben schieben: **VERSCHLIESSEN**



Standard: Betätigung mit Handkurbel



Alternativ: Hissen mit Akku-Schrauber (nicht im Lieferumfang)

Mindest-Standsicherheit 9 Beaufort

Die Mastrohre dieser Produktgruppe sind serienmäßig statisch nach gewiesen für eine Windlast von min. 9 Beaufort (88 km/h). Der Nachweis wird geführt zu den oben genannten Fahnengrößen. Bei Auftreten höherer Windgeschwindigkeiten sind die Fahnen abzunehmen. In unbeflagtem Zustand ist die Standsicherheit gewähr-

leistet bis zu einer Windgeschwindigkeit von 130 km/h (125 km/h bei der NH 10 m).

Standsicherheit nach EN-1991-1-4/NA

Bei Erfordernis der uneingeschränkten Standsicherheit nach DIN-EN für die Windzone I können - in der Einbauvariante Kipphalterung - alle Nennhöhen mit Mastfuß-Innenverstärkung geliefert werden.

Fahnenkonfektion

Es können alle gängigen, frei auswehenden Fahnenarten bis zur max. Größe von 1,50 x 4,00 m (bis zur NH 8 m) und 1,50 x 5,00 m (bei den NH 9 m und 10 m) gehisst werden. Die Fahnenkarabiner werden in die Ösen der Fahnentuchhalter eingehakt.



Oberen Fahnenkarabiner am Langschlitten einhaken.

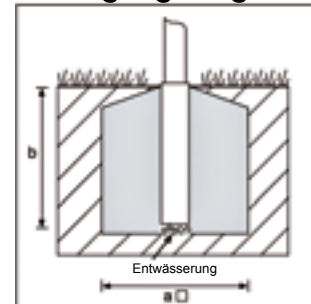


Fahnen Gewicht am untersten Fahnentuchhalter einhaken.

Auf Wunsch

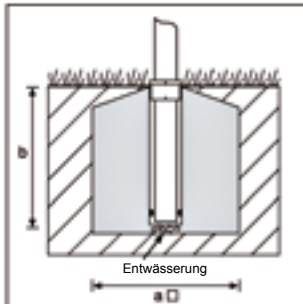
- Sonderlackierung,
- Sondereloxal

Befestigungsmöglichkeiten/Einbauvarianten



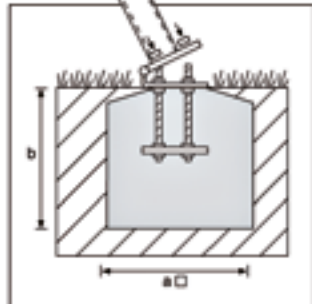
Passform-Bodenhülse: Standard für Ø 90 mm, NH 6/7/8 m

Alternativ: Zentrierhülse, Justierhalterung, Wandhülse, Vario, Mastspinne, Köcherstern



Zentrierhülse: Standard für Ø 100 mm, NH 7/8/9 m

Alternativ: Justierhalterung, Wandhülse, Vario



Kipphalterung: Standard für Ø 100 mm, NH 10 m

keine Alternative, nur auf Kipphalterung

Kipphalterung, Mastfuß-Innenverstärkung

Kipphalterung, Mastfuß-Innenverstärkung

Kipphalterung, Mastfuß-Innenverstärkung

Standard-Einbauvarianten

9 Beaufort

EN-1991-1-4/NA

ZI90 - ZI90K - ZI100 - ZI100K





Aluminium-Fahnenmasten mit Innenseilführung:

ZI90, ZI90K*: Mastrohr zylindrisch, Ø 90 mm, für Nennhöhen 6 m, 7 m, 8 m

ZI100, ZI100K*: Mastrohr zylindrisch, Ø 100 mm, für Nennhöhen 7 m bis 10 m

*mit Handkurbel



Mastkopf



Bediengehäuse SFS mit Hissseil (geöffnet), ZI90, ZI100



Kurbel-Hissvorrichtung Flaglift®, ZI90K, ZI100K



Qualitäts-Fahnenmasten

Fahnenzentrum Neumeyer-Abzeichen

Höfelbeetstraße 20 | 91719 Heidenheim

Tel. (09833) 98 894-0 | Fax (09833) 17 84

E-Mail: verkauf@fahnenmasten-shop.de

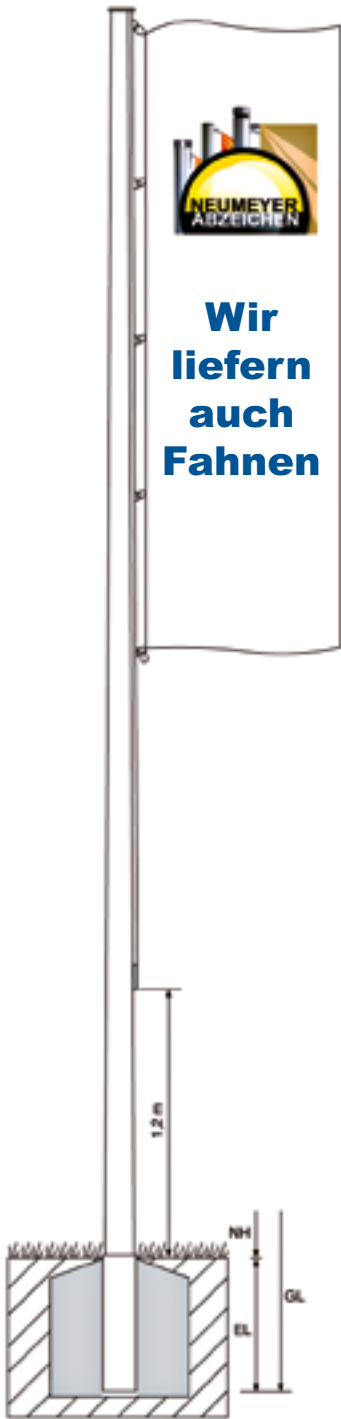


Änderungen und Irrtümer vorbehalten.

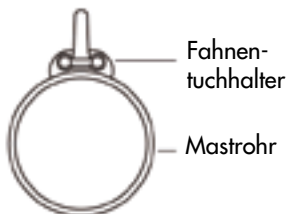


Beschreibung & technische Daten (S.14 - 17)

Wir liefern auch Fahnen



**Zentrierhülse NH 7 bis 11 m
NH 12m nur auf Kipphalterung**



- Hoher Bedienkomfort und höchstmögliche Diebstahlsicherheit der Fahnen (insbesondere KIT und KIK) durch technisch ausgereifte und bewährte Innenseilführung.
- Die am Mastrohr angesetzte C-Schiene dient als Lauf- und Führungsprofil für die Fahnentuchhalter (FTH). Die C-Schiene ist ein Alustrangussprofil und in der Farbe des Mastrohrs eloxiert.
- Fahnentuchhalter aus hochwertigem Kunststoff mit angeformter, stabiler Öse gewährleisten einen dauerhaft leichten Lauf in der C-Schiene. Der oberste Fahnentuchhalter (ist zugleich Mitnehmer) ist als Alussteil gefertigt und abriebfest beschichtet.
- Sowohl in Eleganz als auch in Stabilität ist das konische Mastrohr erstklassig. Es ist im unteren Fünftel seiner Gesamtlänge zunächst zylindrisch und geht dann nahtlos in den konischen Verlauf über. Durch die Verjüngung zum Mastkopf hin entstehen, im Vergleich zu durchgehend zylindrischen Rohren, geringerer Winddruck bzw. Sog.
- Die hochwertige Legierung EN AW-6063T66 in Verbindung mit großem Rohrquerschnitt gewährleistet dauerhafte Standsicherheit. Die Eloxalschicht nach Euras-Norm DIN 17611 (min. 20 μ Schichtstärke) garantiert eine langlebige, gute Oberflächenoptik.
- Für das System der verdeckt laufenden Hissvorrichtung in aufgesetzter C-Schiene stehen, als Baukasten, drei unterschiedliche Bedienvarianten zur Verfügung:

KI

Das Perlon-Hisseil im \varnothing 5 mm ist in der C-Schiene umlaufend eingebaut. Die Umlenkung am Mastkopf erfolgt über eine in der Mastkappe integrierte Seilrolle. Die Seilenden sind im obersten Fahnentuchhalter (ist zugleich Mitnehmer) lösbar verknüpft. Die übrigen Fahnentuchhalter laufen lose in der C-Schiene. Die Länge des Hisseils ist so bemessen, dass dieses ca. 30 cm unterhalb der C-Schiene endet. Ist der sperrbare Deckel abgenommen, so kann der oberste Fahnentuchhalter mit dem Hisseil verfahren werden. Die übrigen Fahnentuchhalter werden durch die Fahnenkarabiner mitgezogen. Die überstehende Länge des Perlon-Hisseils wird auf der Schließklammer, die sich am unteren Ende der C-Schiene befindet, fixiert. Die Belegklammer wird mit einem aufliegenden Deckel gesichert.



KIT

Im Gegensatz zum KI verläuft beim KIT das aufsteigende Perlon-Hisseil im Mastrohr, wird in der Kopfkappe umgelenkt und schließt in der C-Schiene am obersten Fahnentuchhalter an. Dieser oberste Fahnentuchhalter ist als Langschlitten ausgebildet und als Aluprofil gefertigt. Zur Verbesserung der Gleiteigenschaft ist der Langschlitten ebenfalls kunststoffbeschichtet. Die übrigen Fahnentuchhalter sind, wie beim KI aus Kunststoff und laufen lose in der C-Schiene. Die Bedienung des Hisseils erfolgt am Bediengehäuse mit Seilklemme und bündig einliegender Türe mit Schloss. Die Fixierung des Hisseils in der Seilklemme erfolgt selbsttätig über das gebrauchsmustergeschützte Schnellfixiersystem (SFS). Wird das Hisseil horizontal gezogen so löst es sich von der Seilklemme, wird es losgelassen so fixiert sich der oberste Fahnentuchhalter (Langschlitten) in der jeweiligen Position.



KIK

Dieses Hissystem zeichnet sich durch höchsten Bedienkomfort und höchste Sicherheit aus. Über einen am unteren Ende der Führungsschiene montierten Kurbelantrieb wird das in der Schiene laufende Hisseil angetrieben. Das Hisseil ist umlaufend eingebaut und zieht den Langschlitten aus Aluguss. Fahnentuchhalter aus Kunststoff laufen unterhalb dem Langschlitten lose in der Führungsschiene und werden von den Fahnenkarabinern mitgezogen. Die federbelastete Arretierung des Antriebsrades wird mit dem Einstecken der Handkurbel selbsttätig gelöst. Die Betätigung erfolgt mit minimaler Kraft.





Aluminium-Fahnenmasten mit Innenseilführung

KI/KIT, KIK*: Mastrohr konisch, für Nennhöhen 7 m bis 12 m

*mit Handkurbel



Mastkopf KI



Mastkopf mit
Langschlitten
KIT/KIK



Kurbelantrieb
KIK



Bediengehäuse
mit Deckel,
Hebelschloss KIT



Belegklampe
mit aufliegen-
dem Deckel,
sperrbar KI



Qualitäts-Fahnenmasten

Fahnenzentrum Neumeyer-Abzeichen

Höfelbeetstraße 20 | 91719 Heidenheim

Tel. (09833) 98 894-0 | Fax (09833) 17 84

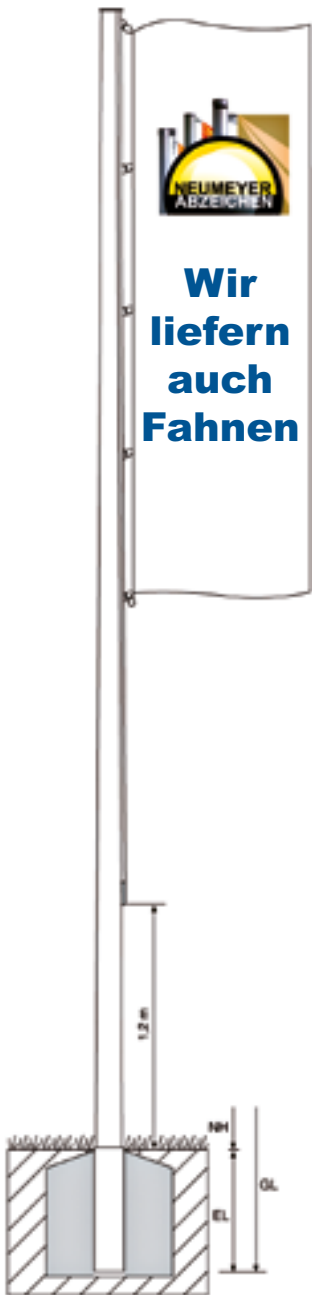
E-Mail: verkauf@fahnenmasten-shop.de



Änderungen und Irrtümer vorbehalten.



Beschreibung & technische Daten (S. 14 - 17)



KI - KIT - KIK (S. 14 - 17)

Technische Daten KI/KIT/KIK 7-9

Nennhöhe m (NH)	7,00	8,00	9,00
Gesamtlänge m (GL)	7,70	8,80	10,00
Erdlänge m (EL)	0,70	0,80	1,00
Ø oben mm	76	76	76
Ø unten mm	114	135	145

Technische Daten KI/KIT/KIK 10-12

Nennhöhe m (NH)	10,00	11,00	12,00
Gesamtlänge m (GL)	11,00	12,00	12,00
Erdlänge m (EL)	1,00	1,00	nur mit Kipphalterung
Ø oben mm	76	76	76
Ø unten mm	145	177	177

Gewichte in kg KI KIT KIK 7-12

	KI	KIT	KIK
Nennhöhe 7 m	18	18	19
Nennhöhe 8 m	29	29	30
Nennhöhe 9 m	38	38	39
Nennhöhe 10 m	41	41	42
Nennhöhe 11 m	60	60	61
Nennhöhe 12 m	80	80	81

Mindest-Standsicherheit 9 Beaufort

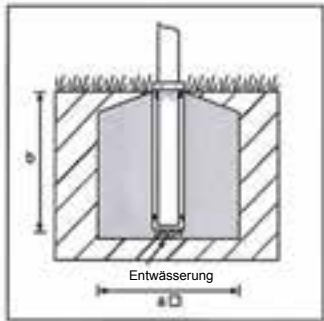
Die Mastrohre dieser Produktgruppe sind serienmäßig statisch nachgewiesen für eine Windlast von mindestens 9 Beaufort (88km/h). Der Nachweis wird geführt zu den oben genannten Fahnenhöhen. Bei Auftreten höherer Windgeschwindigkeiten sind die Fahnen abzunehmen. In unbeflagtem Zustand ist die Standsicherheit gewährleistet bis zu einer Windgeschwindigkeit von 130 km/h (123 km/h bei der NH 10,00 m)

Befestigungsmöglichkeiten/ Einbauvarianten

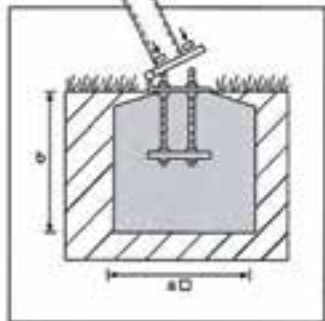
Fundamentgrößen

Nennhöhe m (NH)	Abmessungen m	
	a	b
7,00	0,80	0,80
8,00	0,90	0,80
9,00	0,90	0,90
10,00	1,00	1,00
11,00	1,10	1,00
12,00	1,20	1,00

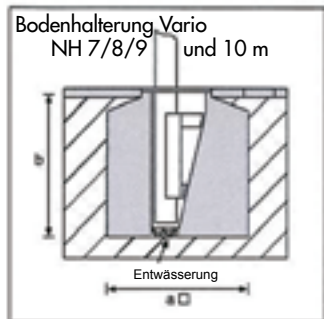
Alle Angaben zu den Fundamentgrößen sind nur informativ, verbindliche Fundamentgrößen und Fundamentausbildungen ergeben sich aus dem Fundamentplan, der im Auftragsfall zur Verfügung gestellt wird.



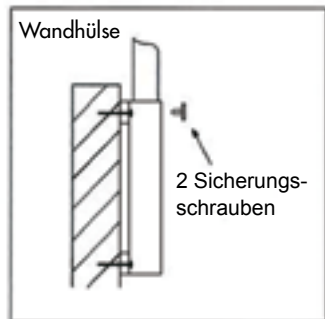
Zentrierhülse, optional mit Verdreh- und Entnahmeschutz



Kipphalterung, Standard bei NH 12 m (Optional bei 7 bis 11 m)



Bodenhalterung Vario NH 7/8/9 und 10 m



Wandhülse

Ausstattung

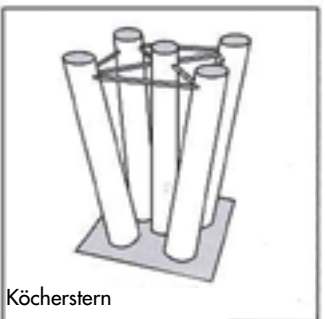
- Formschöne Kopfkappe aus Siluminguß mit integrierter Seilrolle
- Sicheres und dauerhaftes, verdeckt laufendes Hissystem in aufgesetzter C-Schiene in drei Varianten, höchstmögliche Diebstahlsicherung der Fahne.
- Perlon-Hissseil 5 mm, mit 5 Stück Fahnentuchhaltern bei Nennhöhe 7 und 8 m und 6 Stück Fahnentuchhaltern bei Nennhöhe 9 und 10 m, 7 Fahnentuchhalter bei Nennhöhe 11 und 12 m.
- Fahnenngewicht mit VA-Karabiner
- KIK: Hissseil aus Edelstahl, Kurbelantrieb, Fahnentuchhalter wie oben

Fahnenkonfektion

Eine besondere Fahnenkonfektion ist nicht erforderlich. Es können alle gängigen, frei auswehenden Fahnenarten bis zur Größe 1,5 x 4 m (bei NH 7 und 8 m), 1,5 x 5 m (bei Nennhöhen ab 9 m) gehisst werden. Die Fahnenkarabiner werden in die Ösen der Fahnentuchhalter eingehakt.

Auf Wunsch

- Sonderlackierung, Sonderrelaxal, zusätzliche Fahnentuchhalter, Mastrohr auf Welle drehbar gelagert (in Verbindung mit Kipphalterung)
- Sondergrößen bis 22 m



Kächerstern





Aluminium-Fahnenmasten mit Innenseilführung

KI/KIT, KIK*: Mastrohr konisch, hoher Bedienkomfort & Diebstahlsicherheit, für Nennhöhen 7 bis 12 m

*mit Handkurbel

Sonderanfertigung zur Dachmontage



Qualitäts-Fahnenmasten

Fahnenzentrum Neumeyer-Abzeichen

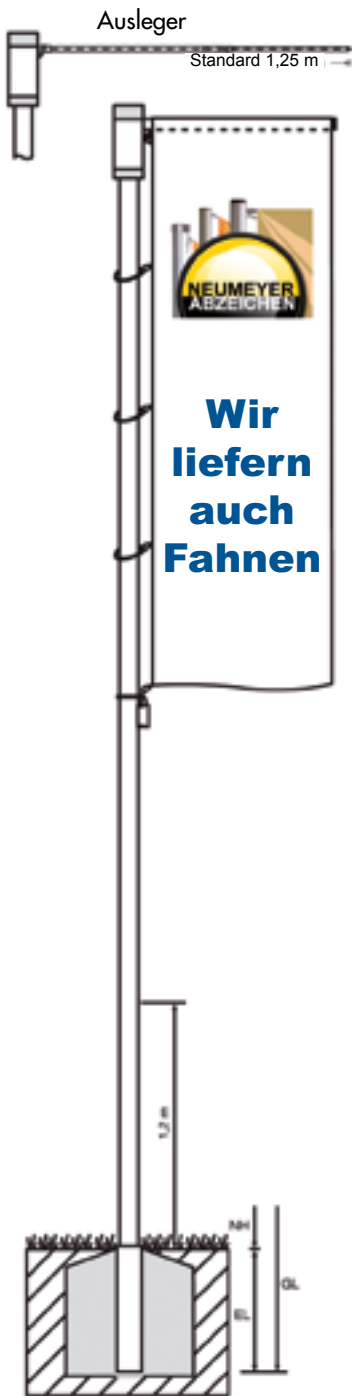
Höfelbeetstraße 20 | 91719 Heidenheim
Tel. (09833) 98 894-0 | Fax (09833) 17 84
E-Mail: verkauf@fahnenmasten-shop.de



Änderungen und Irrtümer vorbehalten.



Beschreibung & technische Daten



- Fahnenmasten mit Ausleger gewährleisten eine windunabhängige Werbewirksamkeit. Die Fahne ist jederzeit gut lesbar
- Hoher Bedienkomfort und weitestgehende Diebstahlsicherheit durch zehntausendfach bewährte Innenseilführung zeichnet beide Hissysteme aus:
- **ZA75:** im Mastrohr laufendes Perlon-Hissseil \varnothing 5 mm, Bediengehäuse mit schließbarer Tür und Schnellfixiersystem (SFS) für Hissseil.
- **ZA75K:** im Mastrohr laufendes Edelstahlseil mit dem Kurbel-Hissystem FlagLift
- **ZD75:** Äußerlich entspricht der ZD75 dem ZA75, es fehlt lediglich das Hissystem. Mastrohr, Kappe, Rotorträger und Ausleger sind baugleich, ebenfalls die Befestigung der Fahne mittels Hohlraum und Karabiner unter der Verwendung von Fahnenstapfen. Zum Hissen der Fahne muss der Mast aus der Bodenhülse entnommen werden und umgelegt werden.
- Die hochwertige Legierung EN AW-6082T6 gewährleistet dauerhafte Standsicherheit. Die Eloxalschicht nach Euras-Norm DIN 17611 (mindestens 20 μ Schichtstärke) garantiert eine langlebige gute Oberflächenoptik.

Technische Daten	ZA75/ZA75K/ZD75			
Nennhöhe m (NH)	5,00	6,00	7,00	8,00
Gesamtlänge m (GL)	5,60	6,60	7,60	8,60
Erdlänge m (EL)	0,60	0,60	0,60	0,60
\varnothing oben mm	75	75	75	75
\varnothing unten mm	75	75	75	75
Gewicht in kg	14,0	16,0	18,0	20,0

Ausstattung

- Formschöner, drehbar gelagerter Aufsatz (Rotor), wartungsfrei, mit abnehmbarem Ausleger aus Aluminium. Silber eloxiert
- Sicheres und dauerhaftes Hiss-System, im Mastrohr laufend
- 3 Fahnenstapfen
- 1 Fahnenstrafferband mit Fahngewicht
- Beschläge aus Edelstahl oder Alu, korrosionsfrei.
- Mastkappe aus hochwertigem Siluminguß mit integrierter Seilrolle. Höhenverstellbare Belegklammer für das Perlon-Hissseil mit Kauschenpressung, Belegklammer aus Aluguß, 160 mm hoch.

Mindest-Standsicherheit 9 Beaufort

ZA75 / ZD75 Masten sind zulässig für eine maximale freie auswehende Fahnenfläche von 1,50 x 4 m. Die Masten mit den Nennhöhen bis 6 m können ohne Einschränkungen hinsichtlich der Windbelastung beflaggt werden, bei Masten mit den Nennhöhen 7 und 8 m ist die Fahne ab der Windstärke 9 Beaufort (ab 75 km/h) zwingend abzunehmen.

Mastenabstände

Für die Aufstellung von Fahnen mit Drehausleger ist ein Mindestabstand von 2x Fahnenbreite plus 30 cm dringend angeraten.

Fahnenkonfektion

- Seitliches Besatzband mit Haken
- Hohlraum am oberen Tuchrand, \varnothing 30 mm, beidseitig offen
- Oberster Haken muss unmittelbar unter dem Hohlraum angehängt sein
- Abstand der Haken max. 1,00 m
- Zum Aufziehen der Fahne wird diese mit ihrem Hohlraum auf den Ausleger gesteckt. Die seitlichen Karabinerhaken werden in die lose mitgelieferten Fahnenstapfen eingehakt
- Die Fahnenstapfen drehen sich bei Windbelastung mit.
- Fahnengrößen (max.) von 1,50 x 4,00 m (bis zur NH 8,00 m).



Fundamentgrößen

Nennhöhe m (NH) Abmessungen m
 α □ β

ZA75/ZA75K/ZD75

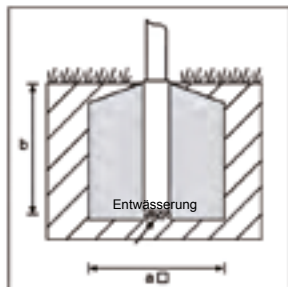
5,00	0,50	0,80
6,00	0,60	0,80
7,00	0,70	0,80
8,00	0,80	0,90

Alle Angaben zu den Fundamentgrößen sind nur informativ, verbindliche Fundamentgrößen und Fundamentausbildungen ergeben sich aus dem Fundamentplan, der im Auftragsfall zur Verfügung gestellt wird.

Standard-Einbauvariante

(bei Mindest-Standsicherheit 9 Beaufort):

für Mastrohre im \varnothing 75 mm, NH 5/6/7/8 m: **Passform-Bodenhülse**



◀ Aluminium-Fahnenmasten mit drehbarem Ausleger (360°)

ZA75/ZA75K*: Mastrohr zylindrisch, Ø 75 mm, für Nennhöhen 5 m bis 8 m

ZD75**: Mastrohr zylindrisch, Ø 75 mm, für Nennhöhen 5 m bis 8 m

*mit Handkurbel

**nicht hissbar



Qualitäts-Fahnenmasten

Fahnenzentrum Neumeyer-Abzeichen

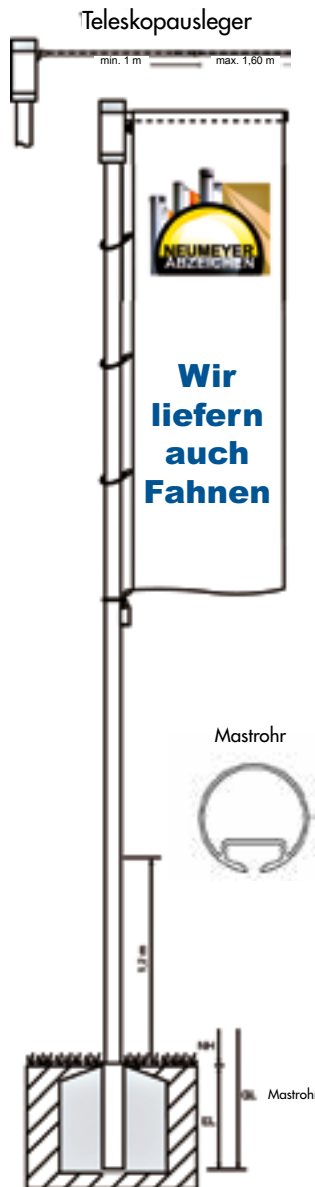
Höfelbeetstraße 20 | 91719 Heidenheim
Tel. (09833) 98 894-0 | Fax (09833) 17 84
E-Mail: verkauf@fahnenmasten-shop.de



Änderungen und Irrtümer vorbehalten.



Beschreibung & technische Daten



Passform-Bodenhülse
 Ø 90 mm

Fundamentgrößen

Nennhöhe m (NH) Abmessungen m
 a b

ZA90/ZA90K

6,00	0,70	0,70
7,00	0,70	0,90
8,00	0,80	0,90

ZA100/ZA100K

7,00	0,70	0,70
8,00	0,80	0,90
9,00	0,90	0,90
10,00	0,90	0,90

Fundamentgrößen bei Standsicherheit nach EN-1991-1-4/NA auf Anfrage. Alle Angaben zu den Fundamentgrößen sind nur informativ verbindliche Fundamentgrößen und Fundamentausbildungen ergeben sich aus dem Fundamentplan, der im Auftragsfall zur Verfügung gestellt wird.

- Fahnenmasten mit Teleskopausleger gewährleisten eine windunabhängige Werbewirksamkeit. Die Fahne ist jederzeit gut „lesbar“.
- Hoher Bedienkomfort und weitestgehende Diebstahlsicherheit durch zehntausendfach bewährte Innenseilführung zeichnet beide Hissysteme aus:
- ZA90/ZA100:** im Mastrohr laufendes Perlon-Hissseil Ø 5 mm, Bediengehäuse mit schließbarer Tür und Schnellfixiersystem (SFS) für Hissseil.
- ZA90K/ZA100K:** im Mastrohr laufendes Edelstahlseil mit dem Kurbel-Hissystem FlagLift
- ZD90/ZD100:** entspricht äußerlich dem ZA90/ZA100, es fehlt lediglich das Hissystem. Mastrohr, Kappe, Rotorträger und Ausleger sind baugleich, ebenfalls die Befestigung der Fahne mittels Hohlraum und Karabiner unter der Verwendung von Fahنشlingen. Zum Hissen der Fahne muss der Mast aus der Bodenhülse entnommen und umgelegt werden.
- „Billige“ Auslegermasten ohne Hissystem müssen zum Aufziehen bzw. Abnehmen der Fahne umgelegt werden! Diese Arbeit erfordert freie Flächen und mindestens zwei starke Männer, ist zeitraubend und gefährlich! Bei Starkwind ist Fahnenwechsel unmöglich!
- Die hochwertige Legierung EN AW-6082T6 gewährleistet dauerhafte Standsicherheit. Die Eloxalschicht nach Euras-Norm DIN 17611 (mindestens 20 µ Schichtstärke) garantiert eine langlebige gute Oberflächenoptik.

Technische Daten ZA90/ZA90K				ZA100/ZA100K			
Nennhöhe m (NH)	6,00	7,00	8,00	7,00	8,00	9,00	10,00
Gesamtlänge m (GL)	6,70	7,70	8,70	7,80	8,80	9,80	10,00
Erdlänge m (EL)	0,70	0,70	0,70	0,80	0,80	0,80	0,40
Ø oben mm	90	90	90	100	100	100	100
Ø unten mm	90	90	90	100	100	100	100
Gewicht in kg	24,0	27,0	30,0	42,0	47,0	52,0	79,00

Ausstattung

- Formschöner drehbar gelagerter Aufsatz (Rotor), wartungsfrei, mit abnehmbarem Teleskopausleger aus Aluminium, silber eloxiert, Ø 25/20 mm, stufenlos verstellbar von 1,00 bis 1,60 m
- Sicheres und dauerhaftes Hissystem, im Mastrohr laufend
- 4 Fahنشlingen (5 Stk. bei NH 9/10 m)
- 1 Fahnenstrafferband mit Fahnenengewicht

Auf Wunsch

- Sonderlackierung, Sondereloxal

Standsicherheit nach EN-1991-1-4/NA

Bei Erfordernis der uneingeschränkten Standsicherheit nach DIN-EN für die Windzone I können - in der Einbauvariante Kipphalterung - alle Nennhöhen mit Mastfuß-Innenverstärkung geliefert werden.

Mastenabstände s. Seite 18!

Mindest-Standsicherheit 9 Beaufort s. Seite 12

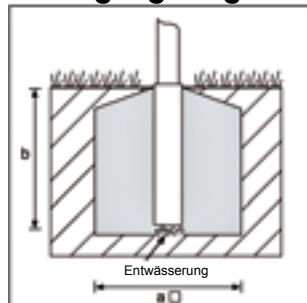
Fahnenkonfektion

- Seitliches Besatzband mit Haken
- Hohlraum am oberen Tuchrand,

Ø 30 mm, beidseitig offen

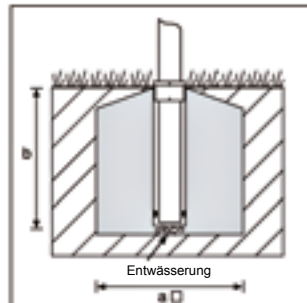
- Oberster Haken muss unmittelbar unter dem Hohlraum angenäht sein
- Hakenabstand max. 1 m
- Zum Aufziehen der Fahne wird diese mit ihrem Hohlraum auf den Teleskopausleger gesteckt.
- Die seitlichen Karabinerhaken werden in die lose mitgelieferten Fahنشlingen eingehakt.
- Die Fahنشlingen drehen sich bei Windbelastung mit.
- Fahnengrößen (max.) von 1,50 x 4,00 m (bis zur NH 8 m) und 1,50 x 5,00 m (bei den NH 9 & 10 m)

Befestigungsmöglichkeiten/Einbauvarianten



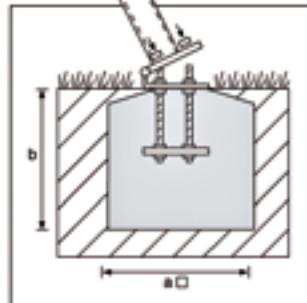
Passform-Bodenhülse:
 Standard für Ø 90 mm,
 NH 6/7/8 m

Alternativ: Zentrierhülse, Justierhalterung, Wandhülse, Vario, Mastspinne, Köcherstern



Zentrierhülse:
 Standard für Ø 100 mm,
 NH 7/8/9 m

Alternativ: Justierhalterung, Wandhülse, Vario



Kipphalterung:
 Standard für Ø 100 mm,
 NH 10 m

keine Alternative, nur auf Kipphalterung

Kipphalterung, Mastfuß-Innenverstärkung

Kipphalterung, Mastfuß-Innenverstärkung

Kipphalterung, Mastfuß-Innenverstärkung

Standard-Einbauvarianten

9 Beaufort

EN-1991-1-4/NA

◀ Aluminium-Fahnenmasten mit drehbarem Ausleger (360°)

ZA90/ZA90K*: Mastrohr zylindrisch, Ø 90 mm, Nennhöhe 6 m bis 8 m

ZA100/ZA100K*: Mastrohr zylindrisch, Ø 100 mm, Nennhöhe 7 m bis 10 m

ZD90:** Mastrohr zylindrisch, Ø 90 mm, Nennhöhe 6 m bis 8 m

ZD100:** Mastrohr zylindrisch, Ø 100 mm, Nennhöhe 7 m bis 10 m

*mit Handkurbel

**nicht hissbar



Qualitäts-Fahnenmasten

Fahnenzentrum Neumeyer-Abzeichen

Höfelbeetstraße 20 | 91719 Heidenheim

Tel. (09833) 98 894-0 | Fax (09833) 17 84

E-Mail: verkauf@fahnenmasten-shop.de

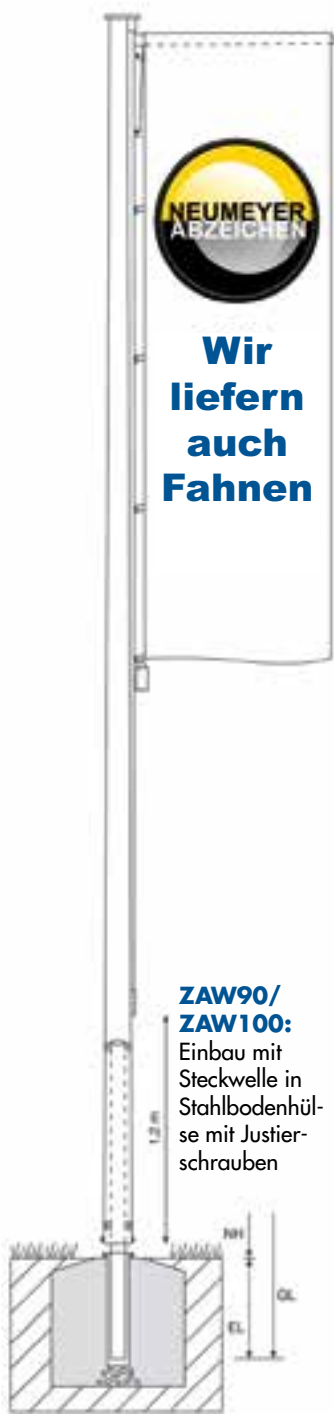


Änderungen und Irrtümer vorbehalten.



Beschreibung & technische Daten

ZAW90 - ZAW100 - ZAK90 - ZAK100



- Mastrohr zylindrisch glatt, hergestellt aus hochwertiger Alulegierung EN AW-6082T6, Ø 100 x 5mm, im Fußbereich mit Rohrrinnenverstärkung für dauerhafte Standsicherheit. Mastrohr drehbar gelagert. Dauerhaft gute Optik durch silberfarbene Eloxierung des Mastrohres mit der Mindestschichtstärke 20 µ nach Eurasnorm.
- Mastrohr 360° drehbar gelagert
- verdeckt laufende Hissvorrichtung in aufgesetzter C-Schiene als Lauf- und Führungsprofil für Langschlitten, Fahnentuchhalter und Hissseil
- C-Schiene als Alu-Stranggussprofil, in der Farbe des Mastrohres eloxiert. Der Teleskopausleger ist auf dem Langschlitten abnehmbar befestigt.

Technische Daten	ZAW90 / ZAK90			ZAW100 / ZAK100		
Nennhöhe in m (NH)	6,00	7,00	8,00	8,00	9,00	10,00
Gesamtlänge (GL) ZAW90	6,00	7,00	8,00	ZAW100	8,00	9,00
Gesamtlänge (GL) ZAK90	6,00	7,00	8,00	ZAK100	8,00	9,00
Erdlänge (EL) ZAW90	0,80	0,80	0,80	ZAW100	0,80	0,80
Erdlänge (EL) ZAK90	0,40	0,40	0,40	ZAK100	0,40	0,40
Mastrohr in mm	90	90	90	100	100	100
Gewicht in kg ZAW90 ¹⁾	69	72	75	ZAW100	94	111
Gewicht in kg ZAK90 ²⁾	60	63	66	ZAK100	85	97

¹⁾ einschl. Stahlbodenhülse ²⁾ einschl. Kipphalterung

Ausstattung

- Formschöne Kopfkappe mit seitlich angesetztem Gehäuse für Umlenkrolle. Kopfkappe aus Alu, grau kunststoffbeschichtet.
- Aufgesetzte C-Schiene aus Aluminium. Langschlitten mit abnehmbarem Teleskopausleger aus Aluminium, silber eloxiert, Ø 25/20 mm, stufenlos verstellbar von 1,00 - 1,60 m
- Perlon-Hissseil, Belegklammer mit aufliegendem Deckel, sperrbar
- 5 St. Fahnentuchhalter, bei NH 6 m, 7 m und 8 m
- 6 Stk. bei NH 9 m & 10 m
- Fahngewicht mit VA-Karabiner
- drehbare Lagerung der Mastrohre unter Verwendung wartungsfreier Kugellager & Spezialbuchsen

Mindest-Standsicherheit 9 Beaufort

Die Mastrohre dieser Produktgruppe sind serienmäßig statisch nachgewiesen für eine Windlast von mindestens 9 Beaufort (88 km/h). Der Nachweis wird geführt zu den oben genannten Fahnengrößen. Bei Auftreten höherer Windgeschwindigkeiten sind die Fahnen abzunehmen. In unbeflagtem Zustand ist die Standsicherheit gewährleistet bis zu einer Windgeschwindigkeit von 130 km/h (125 km/h bei der NH 10 m).

Standsicherheit nach EN-1991-1-4/NA

Bei Erfordernis der uneingeschränkten Standsicherheit nach DIN-EN für die Windzone I können alle Mastgrößen in verstärkter Ausführung geliefert werden.

Fahnenkonfektion

- Seitliches Besatzband mit Haken
- Hohlraum am oberen Tuchrand, Ø 30 mm, beidseitig offen
- Oberster Haken muss unmittelbar unter dem Hohlraum angenäht sein
- Abstand der Haken max. 1,00 m
- Zum Aufziehen der Fahne wird diese mit ihrem Hohlraum auf das Auslegerrohr gesteckt. Die seitlichen Karabinerhaken werden in die Fahnentuchhalter eingehakt. Das Fahngewicht mit VA-Karabiner wird im untersten Fahnenkarabiner eingehakt und verhindert so das Aufsteigen der Fahne bei Böen.
- Fahnengrößen (max.) von 1,50 x 4 m (bis zur NH 8 m) und 1,50 x 5 m (bei den NH 9 & 10 m).



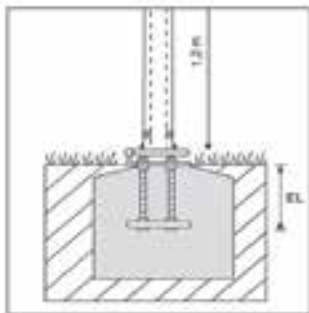
Fundamentgrößen

Nennhöhe m (NH)	Abmessungen m	
	a □	b
6,00	0,70	0,70
7,00	0,70	0,90
8,00	0,80	0,90
9,00	0,90	0,90
10,00	0,90	0,90

Fundamentgrößen bei Standsicherheit nach EN-1991-1-4/NA auf Anfrage.

Einen genauen Fundamentplan erhalten Sie bei Lieferung oder auf Anforderung vorab.

Einbauvariante ZAK90/ZAK100: auf Kipphalterung mit Sicherheitsscharnier, Justierbolzen, Sockelteil



Optional: Innenseilführung mit Bediengehäuse SFS



Alle Angaben zu den Fundamentgrößen sind nur informativ, verbindliche Fundamentgrößen und Fundamentausbildungen ergeben sich aus dem Fundamentplan, der im Auftragsfall zur Verfügung gestellt wird.

Aluminium-Fahnenmasten, drehbar gelagert (360°) mit Ausleger

ZAW90, ZAW100: Mastrohr zylindrisch, Ø 90 od. 100 mm, Drehlagerung 360°, mit Steckwelle

ZAK90, ZAK100: Mastrohr zylindrisch, Ø 90 od. 100 mm, Drehlagerung 360°, mit Kipphalterung

ZAW90 und ZAK90 für Nennhöhen 6 m, 7 m und 8 m

ZAW100 und ZAK100 für Nennhöhen 8 m, 9 m und 10 m

Teleskopausleger serienmäßig!



Mastkopf mit
Langschlitten,
Teleskopausleger



Belegklampe mit
aufliegendem
Deckel, sperrbar

Qualitäts-Fahnenmasten

Fahnenzentrum Neumeyer-Abzeichen

Höfelbeetstraße 20 | 91719 Heidenheim

Tel. (09833) 98 894-0 | Fax (09833) 17 84

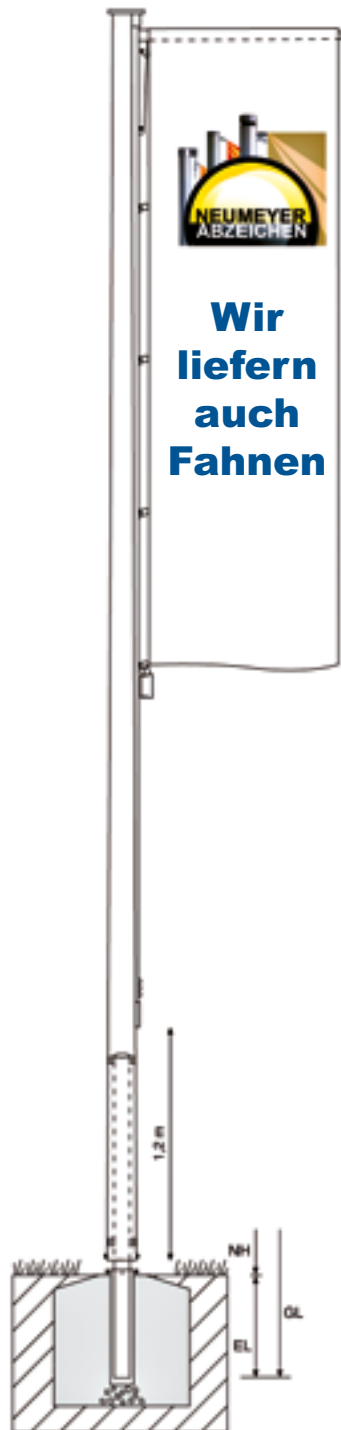
E-Mail: verkauf@fahnenmasten-shop.de



Änderungen und Irrtümer vorbehalten.



Beschreibung & technische Daten



**Wir
liefern
auch
Fahnen**

Mastrohr konisch, 360° drehbar gelagert, hissbare Teleskopausleger für eine max. Fahnenbreite von 1,50m, verdeckt laufende Hissvorrichtung in aufgesetzter C-Schiene.

KA/W / KA/K

- stabiles, absolut funktionssicheres und komfortables Fahnenhissystem mit Perlon-Hissseil
- dauerhafte Standsicherheit durch Mastrohr aus hochwertiger Alulegierung EN AW-6063T66 in Verbindung mit großen Rohrquerschnitten und der zusätzlichen Innenverstärkung im Bereich der drehbaren Lagerung
- langlebige, gute Optik durch silberfarbene Eloxierung des Mastrohres, Mindestschichtstärke 20µ nach Eurastorm
- verdeckt laufende Hissvorrichtung in aufgesetzter C-Schiene als Lauf- und Führungsprofil für Langschlitten Fahnentuchhalter und Hissseil. C-Schiene als Alu-Stranggussprofil, in der Farbe des Mastrohres eloxiert, höchstmögliche Diebstahlsicherheit durch sperrbaren Deckel.
- drehbare Lagerung unter Verwendung wartungsfreier Kugellager und Spezialbuchsen, Steckwelle im Werkstoff ST50K mit höchstmöglicher Festigkeit
- Einbauvarianten: **KA/W** mit Steckwelle in Spezialbodenhülse aus Stahl mit Justierschrauben **KA/K** mit Kipphalterung, Sicherheitsscharnier und Justierbolzen. Mit Kipphalterung können alle Mastgrößen bis 12m händisch aufgerichtet oder umgelegt werden.

Technische Daten

	KA/W / KA/K				
Nennhöhe m (NH)	8,00	9,00	10,00	11,00	12,00
Gesamtlänge m (GL) KA/W	8,80	9,80	10,80	11,80	12,80
Gesamtlänge m (GL) KA/K	8,50	9,50	10,50	11,50	12,50
Erdlänge m (EL) KA/W	0,80	0,80	0,80	0,80	0,80
Erdlänge m (EL) KA/K	0,50	0,50	0,50	0,50	0,50
Ø oben mm	76	76	76	76	76
Ø unten mm	135	145	145	177	177
Gewicht in kg KA/W	80	87	95	105	115
Gewicht in kg KA/K	68	75	82	90	100

Fahnenkonfektion

	KA/W / KA/K				
Masthöhe m	8,00	9,00	10,00	11,00	12,00
max. Tuchbreite m	1,50	1,50	1,50	1,50	1,50
max. Tuchhöhe m	4,00	5,00	5,00	5,00	5,00
max. Fläche m	6,00	7,50	7,50	7,50	7,50

Ausstattung

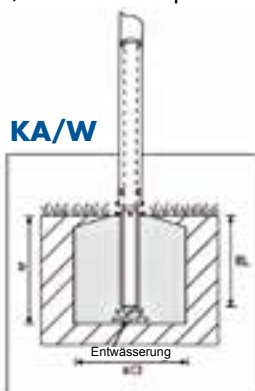
- Formschöne Kopfkappe mit seitlich angesetztem Gehäuse für Umlenkrolle. Kopfkappe aus Alu, grau kunststoffbeschichtet.
- Aufgesetzte C-Schiene aus Aluminium. Langschlitten mit abnehmbarem Teleskopausleger aus Aluminium, Silber eloxiert, Ø 25/20 mm, stufenlos verstellbar von 1,00 - 1,60 m
- Perlon-Hissseil 5 mm, mit 5 Stück Fahnentuchhaltern bei Nennhöhe 8 m, 6 Stück Fahnentuchhaltern ab Nennhöhe 9 m
- Fahngengewicht mit VA-Karabiner
- Drehbare Lagerung mit gekapseltem Kugellager dauerhaft wartungsfrei
- Belegklammer mit aufliegendem Deckel, sperrbar

Fahnenkonfektion

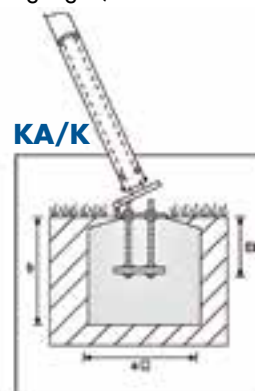
- Seitliches Besatzband mit Haken
- Hohlraum am oberen Tuchrand, Ø 30 mm, beidseitig offen
- Oberster Haken muss unmittelbar unter dem Hohlraum angenäht sein
- Abstand der Haken max. 1,00 m
- Die Fahne wird mit ihrem Hohlraum auf das Auslegerrohr aufgesteckt. Der oberste Fahnenkarabiner hakt in die Bohrung des Langschlittens ein, die übrigen Karabiner in die Ösen der Fahnentuchhalter
- Das Fahngengewicht mit VA-Karabiner wird im untersten Fahnentuchhalter eingehakt und verhindert so das Aufsteigen der Fahne bei Böen.

Befestigungsmöglichkeiten

(siehe auch Prospektblatt Mastbefestigungen):



Steckwelle in Spezialbodenhülse aus Stahl mit Justierschrauben



Kipphalterung aus Stahl mit Sicherheitsscharnier und Justierbolzen



◀ Aluminium-Fahnenmasten, drehbar gelagert (360°) mit Ausleger

KAW: Mastrohr konisch, Drehlagerung 360°, mit Steckwelle in Spezialbodenhülse

KA/K: Mastrohr konisch, Drehlagerung 360°, mit Kipphalterung
für Nennhöhen 8 m bis 12 m



Qualitäts-Fahnenmasten

Fahnenzentrum Neumeyer-Abzeichen

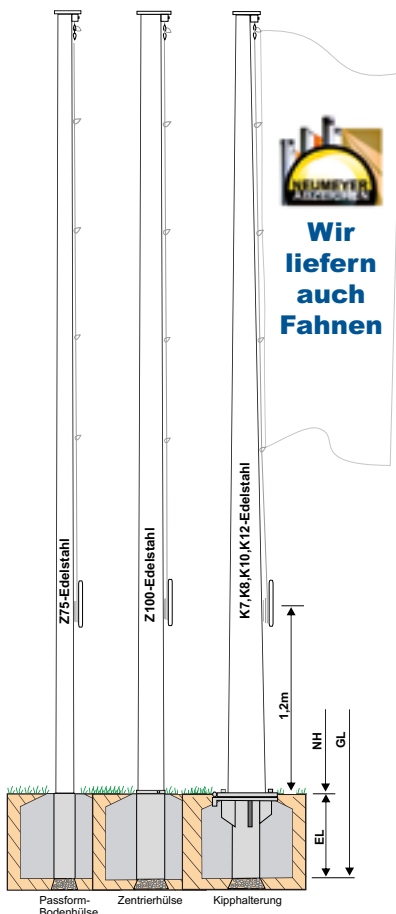
Höfelbeetstraße 20 | 91719 Heidenheim
Tel. (09833) 98 894-0 | Fax (09833) 17 84
E-Mail: verkauf@fahnenmasten-shop.de



Änderungen und Irrtümer vorbehalten.



Beschreibung & technische Daten



Z75 Edelstahl / Z100 Edelstahl, Standard-Hissvorrichtung zylindrische Edelstahlmasten:

Mastrohr zylindrisch, Werkstoff 1.4301, fein geschliffen, aussenliegendes Perlon-Hisseil, (Ø=5 mm), Kauschenpressung, VA-Karabiner, formschöne Kopfkappe aus hochwertigem Aluguss mit integrierter Umlenckrolle, serienmäßig chrom-silber hochglänzend pulverbeschichtet, Belegklampe aus Edelstahl, hissbereit ausgestattet.

K7 Edelstahl bis K12 Edelstahl, Standard-Hissvorrichtung konische Edelstahlmasten:

Mastrohr konisch, Werkstoff 1.4301, fein geschliffen, aussenliegendes Perlon-Hisseil, Ø=6 mm, Kauschenpressung, VA-Karabiner, Kopfkappe aus hochwertigem Aluguss mit integrierter Umlenckrolle, serienmäßig chrom-silber hochglänzend pulverbeschichtet, Belegklampe, hissbereit ausgestattet, Masteinbau mit Fußflansch auf Sockelteil, Sicherheits-Kippscharnier.

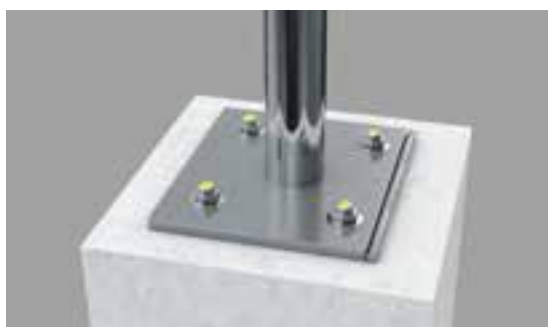
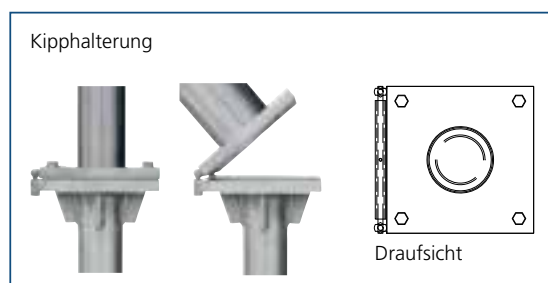
Technische Daten	Z75 Edelstahl		Z100 Edelstahl			K7-K12 Edelstahl			
Nennhöhe in m (NH)	6,00	7,00	7,00	8,00	9,00	7,00	8,00	10,00	12,00
Gesamtlänge m (GL)	6,60	7,60	7,80	8,80	9,80	7,00	8,00	10,00	12,00
Erdlänge m (EL)	0,60	0,60	0,80	0,80	0,80	0,60	0,60	0,60	0,60
Ø oben mm	76	76	102	102	102	76	76	76	76
Ø unten mm	76	76	102	102	102	125	132	145	200
Wandstärke mm	3	3	3	3	3	2,5	2,5	3	3
Gewicht in kg	33	44	56	68	80	69	88	125	185
Kipphalterung in kg			+15	+15	+15				

Fahnenkonfektion

Eine besondere Fahnenkonfektion ist nicht erforderlich. Es können alle gängigen, frei auswehenden Fahnen bis zur Größe 1,50 x 4,00 m, beim Z75 1,20 x 3,00 m, gehisst werden. Der oberste Fahnenkarabiner wird in die Kauschen-Pressung des Hisseiles eingehakt, die unteren Karabiner um das Hisseil befestigt.

Auf Wunsch

- Sondergrößen
- Sonderformen
- (z.B. abgestufte Mastrohre)
- Befestigungsmöglichkeiten nach baulichen Anforderungen



Fundamentgrößen

Nennhöhe m (NH)	Abmessungen m	
	a	b
6,00	0,70	0,80
7,00	0,70	0,90
8,00	0,80	0,90
9,00	0,90	0,90
10,00	0,90	0,90
12,00	1,15	1,00

Einen genauen Fundamentplan erhalten Sie bei Lieferung oder auf Anforderung vorab.



Edelstahlmasten mit Standardhissvorrichtung

Z75 Edelstahl: Mastrohr zylindrisch, Ø 76 mm für Nennhöhen 6 m und 7 m

Z100 Edelstahl: Mastrohr zylindrisch, Ø 102 mm für Nennhöhen 7 m bis 9 m

K7 - K12 Edelstahl: Mastrohr konisch, für Nennhöhen 7 m bis 12 m



Mastkopf Z75 Edelstahl



Mastkopf Z100 Edelstahl



Mastkopf K7-K12 Edelstahl



Qualitäts-Fahnenmasten

Fahnenzentrum Neumeyer-Abzeichen

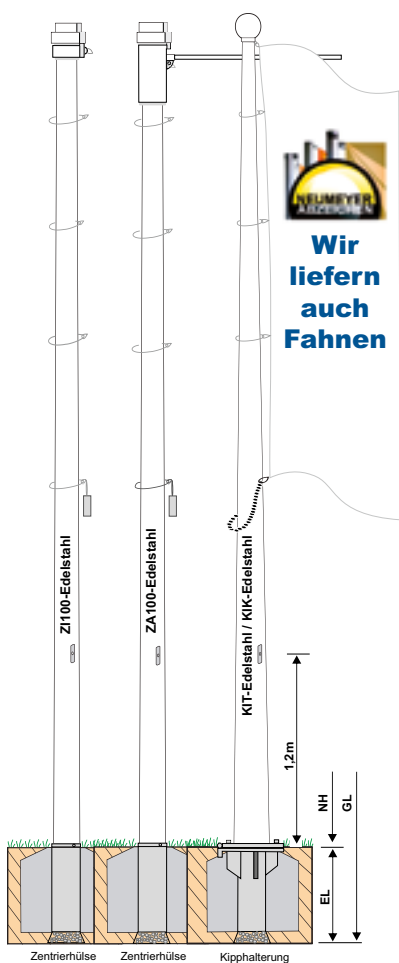
Höfelbeetstraße 20 | 91719 Heidenheim
Tel. (09833) 98 894-0 | Fax (09833) 17 84
E-Mail: verkauf@fahnenmasten-shop.de



Änderungen und Irrtümer vorbehalten.



Beschreibung & technische Daten



Wir liefern auch Fahnen

Z1100 Edelstahl, Innenseilführung, zylindrische Edelstahlmasten:

Mastrohr zylindrisch, Werkstoff 1.4301, fein geschliffen. Patentiertes **Schnellfixiersystem SFS** für das Hissseil, Bediengehäuse sperrbar, Perlonhissseil, Innenseil $\varnothing = 5$ mm, Außenseil $\varnothing = 6$ mm, 2-teilig mit Drehschäkel, VA-Karabiner, Fahnenstraffer der ZA100 Edelstahl-Serie, 1 Set Fahnenstangen, formschöne Mastkappe aus Aluguss, chrom-silber hochglänzend pulverbeschichtet, drehbar gelagert, integrierte Seilumlenkrolle.

ZA100 Edelstahl, Innenseilführung, zylindrische Edelstahlmasten mit Drehausleger

Mastrohr zylindrisch, Werkstoff 1.4301, fein geschliffen. Patentiertes **Schnellfixiersystem SFS** für das Hissseil, Bediengehäuse sperrbar, Perlonhissseil weiß, $\varnothing = 6$ mm, Fahnenstraffergewicht, 1 Set Fahnenstangen 100 KS, Innenseilführung, integrierte Seilumlenkrolle, mit **Drehausleger 360°**, hissbar, Teleskopausleger 100/160 cm, Mastkappe und Rotor aus Aluminium, chrom-silber hochglänzend pulverbeschichtet.

KIT Edelstahl, Innenseilführung, konische Edelstahlmasten

Mastrohr konisch, Werkstoff 1.4301, fein geschliffen. Patentiertes **Schnellfixiersystem SFS** für das Hissseil, Bediengehäuse sperrbar, Perlonhissseil, Innenseil $\varnothing = 5$ mm, Außenseil $\varnothing = 6$ mm, 2-teilig mit Drehschäkel, VA-Karabiner, Fahnenstrafferkette, 1 Set Fahnenstangen, Mastabschluss mit drehbar gelagerter Kugel $\varnothing = 150$ mm, hochglanzpoliert, integrierte Seilumlenkrolle, Masteinbau mit Fußflansch auf Socketteil, Sicherheits-Kippscharnier.

KIK Edelstahl, Innenseilführung, konische Edelstahlmasten

Mastrohr konisch, Werkstoff 1.4301, fein geschliffen, **Kurbelhissvorrichtung** mit integrierter Spezialseilwinde, Innenseil aus Edelstahl, $\varnothing = 2,5$ mm, Außenseil aus Perlon, $\varnothing = 6$ mm, Fahnenstrafferkette, 1 Set Fahnenstangen, VA-Karabiner, Mastabschluss mit drehbar gelagerter Kugel $\varnothing = 150$ mm, hochglanzpoliert, drehbar gelagert, Masteinbau mit Fußflansch auf Socketteil, Sicherheits-Kippscharnier.

Fundamentgrößen

Nennhöhe m (NH)	Abmessungen m	
	a □	b
7,00	0,70	0,90
8,00	0,80	0,90
9,00	0,90	0,90
10,00	0,90	0,90
12,00	1,15	1,00

Einen genauen Fundamentplan erhalten Sie bei Lieferung oder auf Anforderung vorab.

Technische Daten	ZI/ZA100 Edelstahl			KIT/ KIK Edelstahl			
Nennhöhe in m (NH)	7,00	8,00	9,00	7,00	8,00	10,00	12,00
Gesamtlänge m (GL)	7,80	8,80	9,80	7,00	8,00	10,00	12,00
Erdlänge m (EL)	0,80	0,80	0,80	0,60	0,60	0,60	0,60
\varnothing oben mm	102	102	102	76	76	76	76
\varnothing unten mm	102	102	102	125	132	145	200
Wandstärke mm	3	3	3	2,5	2,5	3	3
Gewicht in kg	60	68	76	69	88	125	185
ZA 100	64	72	80				
Kipphalterung in kg	+15	+15	+15				

Auf Wunsch

- Sondergrößen
- Sonderformen
- (z.B. abgestufte Mastrohre)
- Befestigungsmöglichkeiten nach baulichen Anforderungen



Edelstahlmasten mit Innenseilführung

ZI100 Edelstahl: Mastrohr zylindrisch, Ø 102 mm für Nennhöhen 7 m bis 9 m

KIT Edelstahl: Mastrohr konisch, für Nennhöhen 7 m bis 12 m

KIK* Edelstahl: Mastrohr konisch, für Nennhöhen 7 m bis 12 m

ZA100 Edelstahl: Mastrohr zylindrisch, Ø 100 mm für Nennhöhen 7 m bis 9 m

*mit Handkurbel



Mastkopf ZI100 Edelstahl



Mastkopf ZA100 Edelstahl



Mastkopf KIT / KIK Edelstahl



Mastkopf KIT / KIK Edelstahl



Qualitäts-Fahnenmasten

Fahnenzentrum Neumeyer-Abzeichen

Höfelbeetstraße 20 | 91719 Heidenheim

Tel. (09833) 98 894-0 | Fax (09833) 17 84

E-Mail: verkauf@fahnenmasten-shop.de



Änderungen und Irrtümer vorbehalten.



Beschreibung & technische Daten



GFK-KSH: Standard-Hissvorrichtung für Hochformat, Hiss- & Bannerfahnen

Außenliegendes Hissseil aus Perlon mit Kauschenpressung, Mastkappe mit integrierter Seilumlenkrolle, Belegklampe 160 mm. Mastabschluss mit formschönem Pilz aus Alu, weiß.



GFK-KA: für Auslegerfahnen mit max. Fahnentuchbreite 1,50 m

Drehausleger für max. Fahnentuchbreite 1,50 m, ohne Hissvorrichtung. Mastabschluss mit formschönem Pilz aus Alu, weiß.

Fahnenmast muss zum Hissen bzw. Abnehmen der Fahne umgelegt werden.

Lieferumfang: 1 Auslegerrohr, 4 KS-Fahnenschlingen für 6 - 8 m Nennhöhe, 5 KS-Fahnenschlingen für 9 und 10 m und 6 KS-Fahnenschlingen für 12 m, ein Fahnen-gewicht 1,3 kg.



GFK-KIT: für Hochformat, Hiss- und Bannerfahnen

Innenseilführung mit Perlon-Hissseil, im Mastrohr laufend. Hoher Bedienkomfort und größtmöglicher Diebstahlschutz. Hissseil 2-teilig, mit Drehschäkel, Mastkappe drehbar gelagert, mit integrierter Seilumlenkung. Bediengehäuse mit Schnellfixiersystem SFS für das Hissseil und schließbarem Türchen. Mastabschluss aus formschönem Pilz aus Alu, weiß.

Lieferumfang: 4 KS-Fahnenschlingen für 6-8 m Nennhöhe, 5 KS-Fahnenschlingen für 9 und 10 m und 6 KS-Fahnenschlingen für 12 m, ein Fahnen-gewicht 1,3 kg, 2 Schlüsse



GFK-KAT: für Auslegerfahnen mit max. Fahnentuchbreite 1,50 m

Innenseilführung mit Perlon-Hissseil, im Ma-

strohr laufend. Hoher Bedienkomfort und größtmöglicher Diebstahlschutz. Hissseil 2-teilig, mit Drehschäkel, Mastkappe drehbar gelagert, mit integrierter Seilumlenkung. Bediengehäuse mit Schnellfixiersystem SFS für das Hissseil und schließbarem Türchen. Mastabschluss aus formschönem Pilz aus Alu, weiß.

Lieferumfang: 1 Auslegerrohr, 4 KS-Fahnenschlingen für 6-8 m Nennhöhe, 5 KS-Fahnenschlingen für 9 und 10 m und 6 KS-Fahnenschlingen für 12 m, ein Fahnen-gewicht 1,3 kg, 2 Schlüsse



GFK-KIK: für Hochformat, Hiss- und Bannerfahnen

Innenseilführung, Zugband bzw. Hissseil im Mastrohr laufend, mit Kurbelantrieb selbsthemmend. Schnelles und komfortables Hissssystem mit größtmöglichem Diebstahlschutz. Hissseil 2-teilig, mit Drehschäkel, Mastkappe drehbar gelagert, mit integrierter Seilumlenkung. Wartungsfreie Spezialwinde im Mastrohr selbsthemmend, mit abnehmbarer Spezialkurbel, Mastabschluss aus formschönem Pilz aus Alu, weiß.

Lieferumfang: 4 KS-Fahnenschlingen für 6-8 m Nennhöhe, 5 KS-Fahnenschlingen für 9 und 10 m und 6 KS-Fahnenschlingen für 12 m, ein Fahnen-gewicht 1,3 kg, 1 Spezial-Handkurbel



GFK-KAK: für Auslegerfahnen mit max. Fahnentuchbreite 1,50 m

Innenseilführung, Zugband bzw. Hissseil im Mastrohr laufend, mit Kurbelantrieb selbsthemmend. Schnelles und komfortables Hissssystem mit größtmöglichem Diebstahlschutz. Hissseil 2-teilig, mit Drehschäkel, Mastkappe drehbar gelagert, mit integrierter Seilumlenkung. Wartungsfreie Spezialwinde im Mastrohr selbsthemmend, mit abnehmbarer Spezialkurbel. Mastabschluss aus formschönem Pilz aus Alu, weiß.

Lieferumfang: 1 Auslegerrohr, 4 KS-Fahnenschlingen für 6-8 m Nennhöhe, 5 KS-Fahnenschlingen für 9 und 10 m und 6 KS-Fahnenschlingen für 12 m, ein Fahnen-gewicht 1,3 kg, 1 Spezial-Handkurbel.



Alle Masttypen sind serienmäßig mit **Sicherheits-Kipphalterung** ausgestattet und besitzen je 3 justierbare Zuganker. Damit können auch Masten bis 12 m Nennhöhe händisch aufgerichtet und lotrecht justiert werden. Die Kipphalterung ist hergestellt aus feuerverzinktem Stahl.

Fahnen-gewicht 1,3 kg zum Straffen der Fahnen ist Standard-Zubehör zu allen Hissvarianten, ausgenommen die Standard-Hissvorrichtung KSH. Im Foto mit abgebildet ist die KS-Fahnenschlinge, in die die Fahnenkarabiner eingehakt werden.



Mastabschlüsse, Klampen und Bediengehäuse mit Türchen sind in

korrosionsbeständigem Aluminium ausgeführt und weiß gepulvert. Erfolgt die Lieferung des Mastrohres im Buntton so werden die Beschlagteile im gleichen RAL-Ton beschichtet.

Fahnenkonfektion

Eine besondere Fahnenkonfektion ist, mit Ausnahme der Auslegersysteme, die mit oberem Hohlraum ausgestattet werden, nicht erforderlich. Es können alle gängigen, frei auswehenden Fahnenarten bis zur angegebenen Größe gehisst werden. Bannerfahnen, die nach unten abgespannt werden, sind für Dauerbeflaggung wenig geeignet und bei Sturm abzunehmen. Die nachfolgenden Fahnentuchgrößen im Hochformat sind geeignet & zulässig:

Nennhöhen 6 - 8 m: 1,50 x 4,00 m
Nennhöhen 9, 10, 12 m: 1,50 x 5,00 m

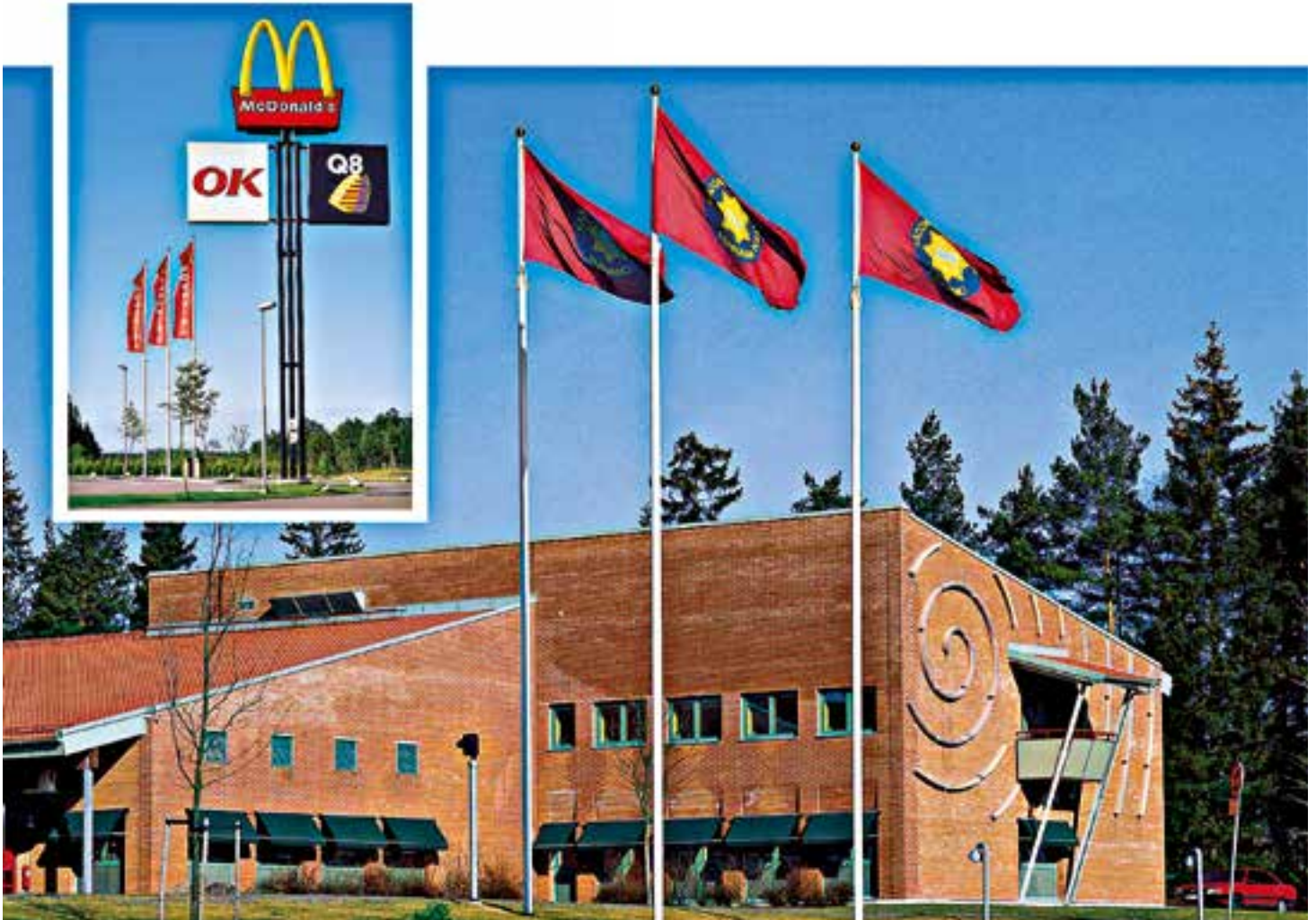
Abmessungen & Gewichte für die Masttypen KSH, KIT/KAT, KIK/KAK, KA:

NH/ GL m	Fund.*	Rohr	Gewicht kg m. Kipphalt.
6,00	0,45	65/115	23
7,00	0,45	65/115	25
8,00	0,45	65/115	27
9,00	0,45	65/115	29
10,00	0,45	65/135	30
12,00	0,45	65/135	43

*Fundamenteinstand i. Ankerkorb

Fahnenmasten aus glasfaserverstärktem Polyesterharz

GFK: Standardfarbe weiß, für Nennhöhen 6 m - 10 m und 12 m



Das Fahnenzentrum Neumeyer-Abzeichen, führender Anbieter von Fahnenmasten, hat das Komplettprogramm: Analog zu der unerreicht breiten Produktpalette an Fahnenmasten aus Aluminium und Edelstahl bietet das Fahnenzentrum Neumeyer-Abzeichen Produkte aus glasfaserverstärktem Polyesterharz (GFK) an. Auch bei dieser Produktlinie handelt es sich um ein Baukastensystem.

Standard-Mastrohre in den Nennhöhen von 6 bis 12 m sind lieferbar sowohl mit Außenseilführung (Standard-Hissvorrichtung) als auch mit Innenseilführung, die optimale Bedienerfreundlichkeit und höchste Diebstahlsicherheit gewährleistet. Die Hissversion Innenseilführung ist sowohl mit Perlon-Hissseil als auch mit selbsthemmendem Kurbelantrieb verfügbar.



lieferbare Bunttöne

GFK-Fahnenmasten vom Fahnenzentrum Neumeyer-Abzeichen sind geprüfte Qualitätsprodukte mit mehr als 20-jähriger Tradition. Der hochwertige Werkstoff – glasfaserverstärktes Polyester – gewährleistet durch hohe mechanische Festigkeit und hohes werkstofftypisches Rückstellvermögen extreme Standsicherheit und lange Standzeiten.

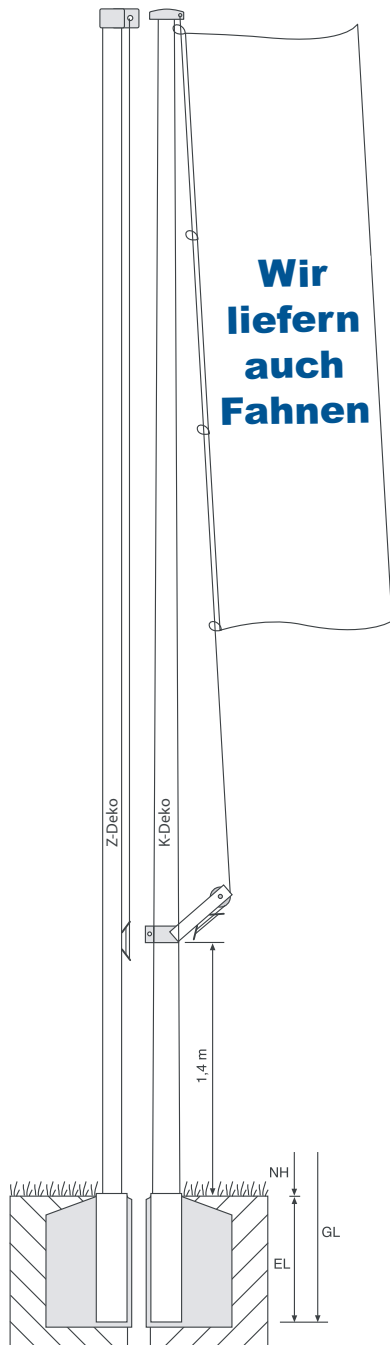
Durch die völlige Durchfärbung der Werkstoffes GFK und die Wahl hochwertiger Farbpigmente werden sehr stabile Farboberflächen erzielt. Als Standard erfolgt die Lieferung in weiß. Ab der Bestellgröße von 10 Masten sind, gegen Aufpreis, beliebige Bunttöne lieferbar.

Qualitätsfahnenmasten GFK sind erste Wahl!

- Sehr geringes Eigengewicht, dadurch kostengünstig in Transport und in der Aufstellung
- Formschön durch schlanke GFK-Mastrohre in konischer Form
- Nennhöhen 6, 7, 8, 9, 10 und 12 Meter
- Hohe Festigkeit der Mastrohre durch Glasfaserarmierung
- Bediensicher durch Innenseilführung
- Geringe Mehrkosten bei farblichen Varianten
- Maximales Preis-/Leistungsverhältnis, insbesondere ab Nennhöhe 10 Meter

Beschreibung & technische Daten

- Blaue Wendelung auf kunststoffbeschichtetem weißem Mastrohr. Für die Wendelung kommt Dekorationsfolie zur Anwendung. Sowohl Kunststoffbeschichtung als auch Folienwendelung sind sehr langlebig und über viele Jahre farbbeständig.
- Beide Mastformen haben die Standard-Hissvorrichtung: außenliegendes Hissseil mit Umlenkrolle und Beleglampe (Z-Deko), Leinendistanzhalter mit Beleglampe (K-Deko).
- Die hochwertigen Legierungen EN AW-6063T66 (K-Deko) und EN AW-6082T6 (Z-Deko) gewährleisten dauerhafte Standsicherheit



Ausstattung

- Formschöne Kopfkappe aus Siluminguß mit integrierter Seilrolle
- Perlon-Hissseil \varnothing 5 mm, beidseitig Kauschen-
pressung, VA-Karabiner
- Beleglampe aus Aluguß, 160 mm
Z-Deko
- Leinendistanzhalter mit Beleglampe aus
Edelstahl
K-Deko

Fahnenkonfektion

Eine besondere Fahnenkonfektion ist nicht erforderlich. Es können alle gängigen, frei auswehenden Fahnenarten bis zur maximalen Größe von 1,5 x 4 m gehisst werden. Der oberste Fahnenkarabiner wird in die Kauschen-
pressung des Hissseiles eingehakt, die unteren Karabiner um das Hissseil.

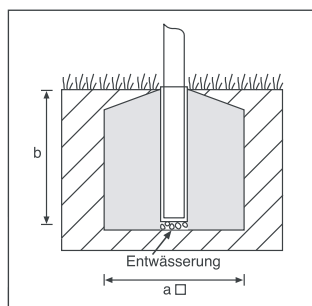
Auf Wunsch

- Sondergrößen, z.B. als Maibaum, silberne oder goldene Mastspitzen anstelle der Mast-
kappen aus Aluguß

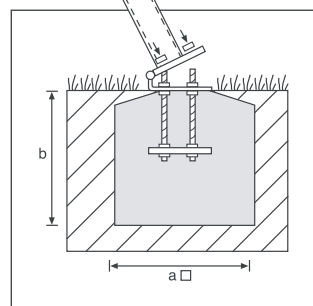
Technische Daten	K-Deko	Z-Deko		
Nennhöhe m (NH)	7,00	5,00	6,00	7,00
Gesamtlänge m (GL)	7,70	5,60	6,60	7,60
Erdlänge m (EL)	0,70	0,60	0,60	0,60
\varnothing oben mm	60	75	75	75
\varnothing unten mm	114	75	75	75
Gewicht in kg	17	10	12	14

Befestigungsmöglichkeiten

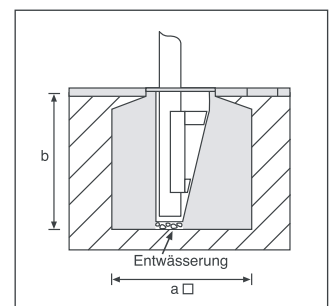
Standard-Befestigung ist die Passform-Bodenhülse



Passform-Bodenhülse



Kipphalterung



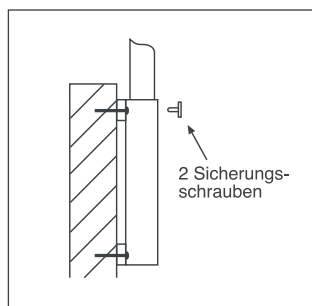
Bodenhalterung Vario 90/150

Passform-Bodenhülse

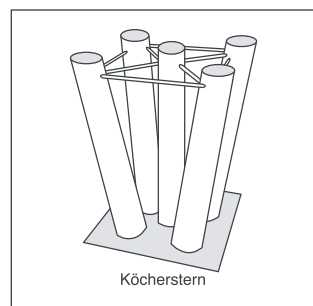
Fundamentgrößen

Nennhöhe m (NH)	Abmessungen m	
	a □	b
5,00	0,60	0,60
6,00	0,60	0,80
7,00	0,80	0,80

Einen genauen Fundamentplan erhalten Sie bei Lieferung oder auf Anforderung vorab.



Wandhülse



Mastspinne oder Köcherstern



Deko-Masten, weiß-blaue Wendelung

K-Deko, Z-Deko: Mastrohr konisch oder zylindrisch, aus Aluminium mit Standard-Hissvorrichtung, für Nennhöhen 5m, 6 m und 7 m



Mastkopf für K-Deko



Mastkopf für Z-Deko



Leinendistanzhalter mit Belegklammer für K-Deko



Belegklammer für Z-Deko



K-Deko

Qualitäts-Fahnenmasten

Fahnenzentrum Neumeyer-Abzeichen

Höfelbeetstraße 20 | 91719 Heidenheim
Tel. (09833) 98 894-0 | Fax (09833) 17 84
E-Mail: verkauf@fahnenmasten-shop.de



Änderungen und Irrtümer vorbehalten.



Beschreibung & technische Daten

Mit Transparentmasten begrüßen Sie Ihre Besucher oder weisen auf besondere Aktionen und Veranstaltungen hin, und das sehr wirksam an Ortsein- und -ausfahrten, öffentlichen Plätzen, bei Veranstaltungen und Messen.

TM-Stahl

Transparentmast aus Stahl, feuerverzinkt, Mastrohr konisch, längsnahtgeschweißt.

Ausstattung

2 Stk. seitlich angeschweißte Bügel im Abstand von 1,50 m (bei NH 5 m: 1 m), oberer Bügel unmittelbar unter Mastzopf.

Technische Daten TM-Stahl

Typenbezeichnung	TM-S7	TM-S6	TM-S5
Nennhöhe (NH) m	7,00	6,00	5,00
Gesamtlänge (GL) m	8,00	7,00	6,00
Erdlänge (EL) m	1,00	1,00	1,00
Ø oben (Zopf) mm	76	76	76
Ø unten (Fuß) mm	188	174	160
Wandstärke mm	5	5	4
Gewicht kg	120	110	72
Zulässige Transparentgröße bei Abstand 8 m in m ²	6	6	6
Einbau in Bodenhülse aus Stahl			
Ø außen mm	219	219	194
Länge m	1,00	1,00	1,00
Fundamentgröße			
Draufsicht □ m	1,20	1,00	0,80
Tiefe (t) m	1,00	1,00	1,00

Zubehör

Begehbarer Deckel, auch sperrbar. Das Mastrohr wird in der Bodenhülse mit Holzkeilen „ins Lot gestellt“ und fixiert. (Holzkeile sind nicht Lieferumfang)

Zusatzrüstungen TM-Stahl

Standard-Hissvorrichtung

Mit der zusätzlichen Standard-Hissvorrichtung, die 180° zu den Bügeln montiert wird, können bei abgenommenem Transparent übliche Fahnen gehisst werden. Die Standard-Hissvorrichtung besteht aus oberer Seilumlenkrolle im Gehäuse, Perlon-Hisenseil mit beidseitiger Kauschenpressung und VA-Karabiner, Belegklampe aus Aluguß, 160 mm.

Fahnenhissvorrichtung System Kl

Alternativ kann die TM Stahl Masttype mit verdeckt laufender Hissvorrichtung in aufgesetzter C-Schiene ausgerüstet werden. Dadurch erhält man bei abgenommenem Transparent einen vollwertigen Fahnenmast mit Komfort-Hissvorrichtung.

Hissvorrichtung Innenseilführung

Die Hissvorrichtung besteht aus je zwei Nylon-Spannseilen (Ø 10 mm), zwei Rollenblöcken für den Seilaustritt aus dem Mastrohr und einer sperrbaren Türe mit Belegklampen.

TM100-Alu

Transparentmast aus Aluminium, Silber eloxiert, Mastrohr zylindrisch, mit Nut.

Ausstattung

4 höhenverstellbare Ösenschrauben M8 im Abstand von jeweils 0,40 m.

Technische Daten TM100-Alu

Typenbezeichnung	TM 100 6	TM 100 5
Nennhöhe (NH) m	6,00	5,00
Gesamtlänge (GL) m	6,80	5,80
Erdlänge (EL) m	0,80	0,80
Ø Rohr mm	100	100
Wandstärke mm	5	5
Gewicht kg	43	38
Zulässige Transparentgröße bei Abstand 8 m in m ²		
	4	4
Standard-Einbauvariante Justierhalterung aus Stahl, feuerverzinkt mit Vibrationsdämpfung		
Länge m	0,80	0,80
Fundamentgröße		
Draufsicht □ m	1,00	0,80
Tiefe (t) m	1,00	1,00

Zusatzrüstung TM100-Alu

Hissvorrichtung

TM100-Alu für Abspannösen, Innenseilführung, patentiertes Schnellfixiersystem SFS, Ösen (4 Stk.) in drei gleichen Abständen auf Langschlitten (Gesamtlänge 1,25 m) fest montiert. Bedientürchen mit Hebelschloss, Lage 1,20 m über Gelände.

Optional

Einbau auf Kipphalterung mit Sicherheitsscharnier, Sockelteil mit 3 Justierankern M20 (Erdlänge Mastrohr entfällt)

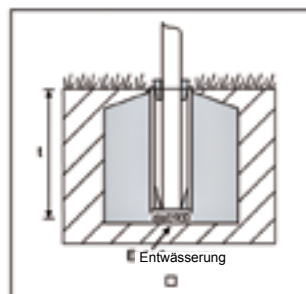
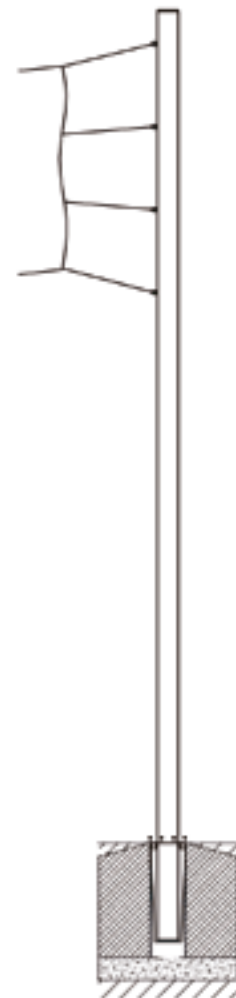
Einbau in Schraubfundament System Krinner

Standssicherheit 9 Beaufort

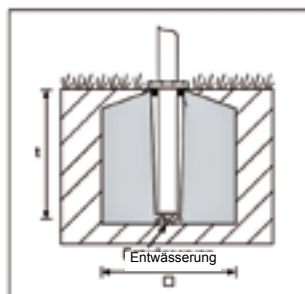
Die Mastrohre dieser Produktgruppe sind serienmäßig statisch nachgewiesen für eine Windlast von mindestens 9 Beaufort (88 km/h). Der Nachweis wird geführt zu den oben genannten Transparentgrößen und Spannweiten bei Verwendung von Transparenten mit einer Winddurchlässigkeit von 40%.

Kurbelhissvorrichtung

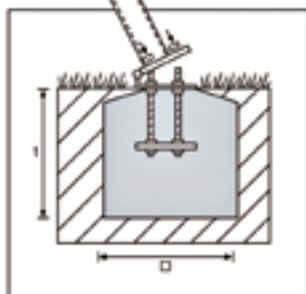
Mastvariante mit Kurbelhissvorrichtung auf der Basis der Standard-Variante, jedoch mit Flag-Lift-Kurbel-Hissvorrichtung, in den Nennhöhen 5 und 6 m.



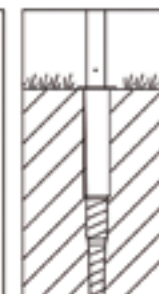
Bodenhülse mit Holzkeilen Standard für TM-Stahl



Justierhalterung aus Stahl, mit Vibrationsdämpfung Standard für TM100-Alu



Kipphalterung



Schraubfundament System Krinner, L=1,65 m Optional für TM100-Alu



Transparentmasten

TM-Stahl: Mastrohr konisch, aus verzinktem Stahl, für Nennhöhen 5 m bis 7 m

TM100-Alu: Mastrohr zylindrisch, Ø 100 mm, aus Aluminium, für Nennhöhen 5 m und 6 m



TM-Stahl mit
Hissvorrichtung
(Zusatzrüstung)



TM-Stahl



TM100-Alu



Qualitäts-Fahnenmasten

Fahnenzentrum Neumeyer-Abzeichen

Höfelbeetstraße 20 | 91719 Heidenheim

Tel. (09833) 98 894-0 | Fax (09833) 17 84

E-Mail: verkauf@fahnenmasten-shop.de



Änderungen und Irrtümer vorbehalten.



Die komfortabelste und eleganteste Lösung der mobilen Errichtung von Fahnenwerbung wird realisiert mit Verwendung der Masthalterung Mobiltank.



- Insbesondere für die Aufstellung in Fußgängerzonen, Einkaufszentren und der gleichen ist der Mobiltank sowohl aus Gestaltungs als auch aus Funktionsgründen geeignet.

Technische Daten/Lieferumfang:

- Der aus Leichtmetall gefertigte Wassertank mit einem Leergewicht von nur 20 kg besitzt Befüll- und Entleerungsstutzen passend für die Kupplung eines Gartenwasserschlauches. Der Kupplungs-nippel ist Bestandteil des Lieferumfanges. Bei einem Tankvolumen von 250 l entsteht ein Ballastgewicht von ca. 270 kg, ausreichend für den sicheren Stand eines 6 m Masten mit einer Fahne in der Abmessung bis 1,20 x 4,00 m.
- Die im Mobiltank mittig eingesetzte Muffe ist geeignet für die Steck-Montage von Fahnenmasten Z75 (Standard-Hissvorrichtung) und ZD75 (Drehausleger 360° ohne Hissvorrichtung). Die Nennhöhe der Masten im Durchmesser von 75 mm beträgt maximal 6 m, die Mastrohre werden sowohl ein- als auch zweiteilig ausgeführt.



Der Mobiltank benötigt eine Stellfläche von 1 x 1 m, die Bauhöhe beträgt 27 cm.

Fahnenkonfektion

Es können frei aussehende Fahnen in üblicher Hochformat-Konfektionierung (seitliche Karabiner im Abstand von jeweils 1 m) unter Einhaltung der aufgeführten Maximalgrößen aufgezogen werden. Bei Masten mit Drehauslegern ist am oberen Fahnenrand ein beidseitig offener Hohlraum im Durchmesser von 3 cm zwingend erforderlich. Der oberste seitliche Fahnenkarabiner muss dann unmittelbar unter dem Hohlraum angehängt sein.

Für den Ventilormast ZV 100 ist der Hohlraum obligatorisch, der Abstand der seitlichen Karabiner ist mit jeweils 50 cm exakt einzuhalten, wobei auch hier der oberste seitliche Karabiner unmittelbar unter dem Hohlraum anzuhängen ist.

Die Teleskop-Fahnenstange TF sowie Masten mit Drehausleger ZD75 werden serienmäßig mit Fahnenstangen (3 Stk. für TF, 4 Stk. für ZD75) sowie je einem Fahnengewicht ausgeliefert. Das Fahnengewicht ist am untersten Fahnenkarabiner einzuhaken und wirkt als Fahnenstraffer, die Fahnenstangen ermöglichen das Drehen der Fahne um den Masten.

Indoor-Fahnenmast mit Ausleger und integriertem Ventilator, Nennhöhen 4 m, 5m, 6 m

- Leistungsfähiger, nahezu geräuschfreier Ventilator im Sockel.
- Die Fahne wird über Auslassschlitze im Mastrohr „bewegend“ angeblasen.
- Zweckmäßige Ausstattung, serienmäßig mit verstellbarem Ausleger. Einhakleisten für Fahnenkarabiner im Abstand von je 0,5 m, Steckhülse für Mastrohr mit Bajonettverschluss.
- Formschöner, zylindrischer Sockel mit Griffausnehmungen und Lufteinlassöffnungen, RAL 9016 weiß pulverbeschichtet.



Technische Daten/Lieferumfang

Mastrohr

NH in m 4,00 5,00 6,00

Ausleger Ø 25 x 2 mm, 0,80 m lang

Ø in mm 110 110 110

längenverstellbar, abnehmbar

Einhakleisten für Fahnenkarabiner 12 cm lang, jeweils im Abstand von 0,50 m, pro Leiste 4 Bohrungen Ø 12 mm

Sockel/Höhe in mm 385

Sockel/ Ø in mm 480

Ventilator

Spannung in Volt/Hz 230/60

Leistungsaufnahme in Watt 68

Ein/Ausschalter im Gehäuse

3 m Kabel mit Stecker

Mastrohr und Sockelgehäuse aus Aluminium

Sockelplatte aus Stahl, verzinkt

Gewicht/Mastrohr Fahnengröße max. in m

NH 4,00 8,50 kg 0,80 x 2,50

NH 5,00 10,00 kg 0,80 x 3,50

NH 6,00 11,50 kg 0,80 x 4,50

Sockel 30,00 kg

Optional: Mastrohr 2-teilig, RAL-Ton nach Kundenwunsch

Standsicherheit

Die Standsicherheit der PKW - bzw. LKW - beschwerten AutofüÙe ist - zu den genannten Fahnengrößen - gewährleistet bis zur Windstärke 7 Beaufort (entspricht 61 km/h). Die Halterungen der Systeme Mobilkonsole und -Mobiltank sind ebenfalls standsicher bis zur Windstärke 7 Beaufort. In allen Fällen sind nur frei aussehende Fahnen aufzuziehen. Bei Auftreten größerer Windstärken sind die Fahnen zwingend abzunehmen. Der Ventilormast ZV 100 ist nicht zulässig für die Aufstellung im Freien.



Qualitäts-Fahnenmasten

Fahnenzentrum Neumeyer-Abzeichen

Höfelbeetstraße 20 | 91719 Heidenheim
Tel. (09833) 98 894-0 | Fax (09833) 17 84
E-Mail: verkauf@fahnenmasten-shop.de





Zur Realisierung von sicherer und ansprechender Fahnenwerbung auf Messen, Tagesveranstaltungen zur Neuproduktpräsentation, musikalischen und künstlerischen Events eignet sich in hervorragender Form die Mobilkonsole.



- Ausgestattet mit einem Kippscharnieranschluß können Masttypen der Z90-Serie mit und ohne Drehausleger in den Nennhöhen 6 und 7 m von nur einer Person ohne Hilfsmittel sicher und schnell aufgestellt werden.

Technische Daten/Lieferumfang:

- Mobilkonsole aus Stahl, hergestellt aus Blechkantprofilen in dekorativer, verwindungsfreier Ausführung, mittiges Kippscharnier für Flanschmontage der Fahnenmasten, sichtbare Oberflächen grau kunststoffbeschichtet, Lieferung ohne Ballast.
- Die Beschwerung des Stahlrahmens erfolgt mit je 12 Stück Betonplatten in der Abmessung 50 x 50 x 5 cm mit einem Stückgewicht von je 30 kg. Zusammen mit dem Eigengewicht des Stahlrahmens von 50 kg entsteht somit ein Ballastgewicht von ca. 410 kg. Dadurch ist - bei der Nennhöhe 7m- eine Standsicherheit gewährleistet bis zu einer maximalen Fahnenfläche von 1,50 x 4,00 m. Die Mobilkonsole benötigt eine Aufstellfläche von 1,20 x 1,20 m und ist ca. 20 cm hoch.



Kippscharnieranschluß

Begrüßen Sie die Besucher Ihrer Hausmesse mit einem bunten „Fahnenstrauß“, den Sie aus eigenen Werbefahnen oder aus Länderfahnen zusammensetzen.

- Die Besonderheit dieser Halterung liegt im integrierten Ballastsystem und in der einfachen und sicheren Handhabung. Die sechs Köcherrohre sind mit einer Schrägstellung von 10 Grad auf der Alu-Grundplatte im 60-Grad-Raster aufgeschweißt, der Köcher für den Transport der Beschwerungsgewichte aus Grauguß befindet sich in der Mitte der Grundplatte. Die Stützarme sind zum raumsparenden Transport hochgeklappt und mit Arretiersteckern an den Köcherrohren fixiert. Zur Aufstellung der Mobilspinne werden die Stützarme ausgeklappt und die Beschwerungsgewichte am äußeren Ende der Stützarme sicher aufgelegt. Eine Ausparung im Gußgewicht sowie die Außenanschlüsse an den Stützarmen halten die Beschwerungsgewichte sicher in Position.



Technische Daten/Lieferumfang:

- Die Fahnenmasten der Mobilspinne sind in der Variante Z75 (mit Standard-Hissvorrichtung) standardmäßig in der Nennhöhe 6 m ausgeführt und - zum leichten Einstecken in das Köcherrohr - am Mastfuß mit einer starren und einer schiebbaren Kunststoffmuffe ausgestattet.
- Das Mastrohr ist optional 2-teilig mit Steckhülse lieferbar.
- Das System ist standsicher für Hochformatfahnen bis max. 1,20 x 3,00 m und benötigt eine Stellfläche von 1,80 x 1,80 m am Boden, die Mastspitzen benötigen einen Luftraum von mindestens 3,50 x 3,50 m. Masten mit Drehausleger sind ungeeignet. In der Transport-Konfiguration misst die Mobilspinne ca. 1,15 x 1,15 m bei einer Höhe von 0,70 m. Das Eigengewicht der Spinne (ohne Masten und Ballast) beträgt ca. 50 kg, das Ballastgewicht 150 kg (6 x 25 kg), das Gewicht der Masten 90 kg (6 x 15 kg).



Befahrbare Fahnenständer

Teleskop-Fahnenstangen



- Befahrbare Fahnenständer für Teleskop-Fahnenstangen TF und Fahnenmasten der Z75-Serie in den Nennhöhen von 5 bis 7 m.
- Das mobil-Programm - als Baukästen konzipiert - besteht aus dem Autofuß mit aufgesetztem Köcher sowie den hierzu passenden Stangen bzw. Masten aus eloxierten Aluminiumrohren.
- Der Autofuß aus verzinktem Stahl wird in drei Größen für unterschiedliche Fahrzeugklassen - vom PKW bis zum LKW - angeboten. Alle Größen sind verwindungssteif aus dickwandigem Rundrohr hergestellt, besitzen seitliche Auffahrkeile und zeichnen sich durch eine hohe Standsicherheit aus.

PKW-befahrbarer Autofuß mobil 75 in verstärkter Ausführung für PKW, SUV und Kleintransporter, geeignet zum Einbau von Fahnenmasten der Preiswertserie Z75 im Mastdurchmesser 75 mm, auch mit Drehausleger 360°, in den Nennhöhen 5, 6 und 7 m, standsicher bis zu einer maximalen Fahnengröße von 1,20 x 3,00 m.

LKW-befahrbarer Autofuß mobil 75 LKW - geeignet für die LKW-Befahrung und den Einbau von Masten der Baureihe Z75 im Durchmesser 75 mm, auch mit Drehausleger 360°. in den Nennhöhen 5, 6 und 7 m, standsicher bis zu einer maximalen Fahnengröße von 1,20 x 3,00 m.



mobil 50 Autofuß mit Teleskop-Fahnenstange. Erforderliche Aufstellfläche 63 x 45 cm.



mobil 75 in verstärkter Ausführung für PKW, SUV. Erforderliche Aufstellfläche 63 x 45 cm.



mobil 75 LKW. Erforderliche Aufstellfläche 88 x 56 cm.



Teleskop-Fahnenstange TF

- Ausgeführt als stabile Rohr-in-Rohr-Konstruktion aus Aluminium im Durchmesser 50, 42 und 35 mm mit Führungsbuchsen aus Kunststoff - lässt sich mittels händischer Drehfixierung in den Längen zwischen 2,50 und 5,50 m stufenlos verstellen, Fahnengrößen bis max. 0,80 x 3,00 m können dadurch verwendet werden. Die Lieferung erfolgt standardmäßig Silber eloxiert mit Fahnenöse, drei Fahnen schlingen sowie dem Fahnengewicht zum Straffen der Fahne.
- Als Zubehör lieferbar ist der Drehausleger 360° für eine Fahnenbreite von 80 cm.

Alternativ zum Autofuß kann die Teleskop-Fahnenstange TF auf der Flanschplatte mit mittigem Standrohr (Abmessung 500 x 500 x 8 mm) aufgestellt oder im Schraubfundament KRINNER 50/600 (Eindrehanker 60 cm lang) eingebaut werden. Die Flanschplatte ist mit mindestens 100 kg zu beschweren, die Verwendung im Außenbereich ist nur bei geringem Wind und Beaufsichtigung zulässig.



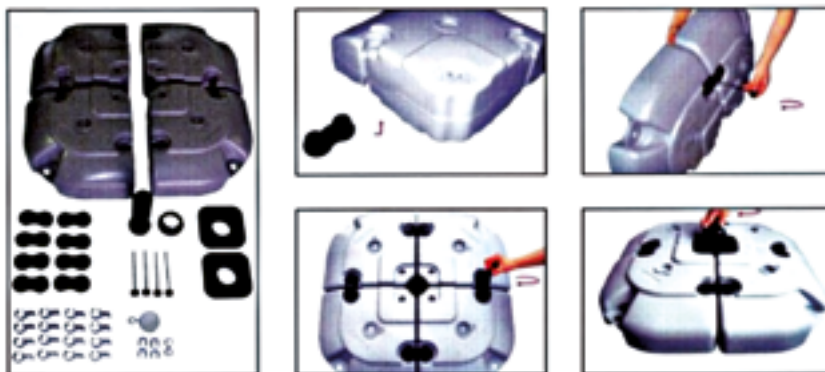
Fahnenmasten Z75-Serie aus Aluminium

- Die Fahnenmasten werden in den Nennhöhen 5, 6, 7 und 8 m sowohl mit Standard-Hissvorrichtung (Z75) als auch mit Drehausleger 360° (ZD75) angeboten. Der Z75 ist auch in der Nennhöhe 3m erhältlich. Die Mastrohre sind grundsätzlich Silber eloxiert und einteilig, gegen Mehrpreis auch zweiteilig mit Stechhülse lieferbar. Im Lieferumfang der Variante mit Drehausleger sind jeweils vier Fahnen schlingen sowie das Fahnengewicht enthalten.



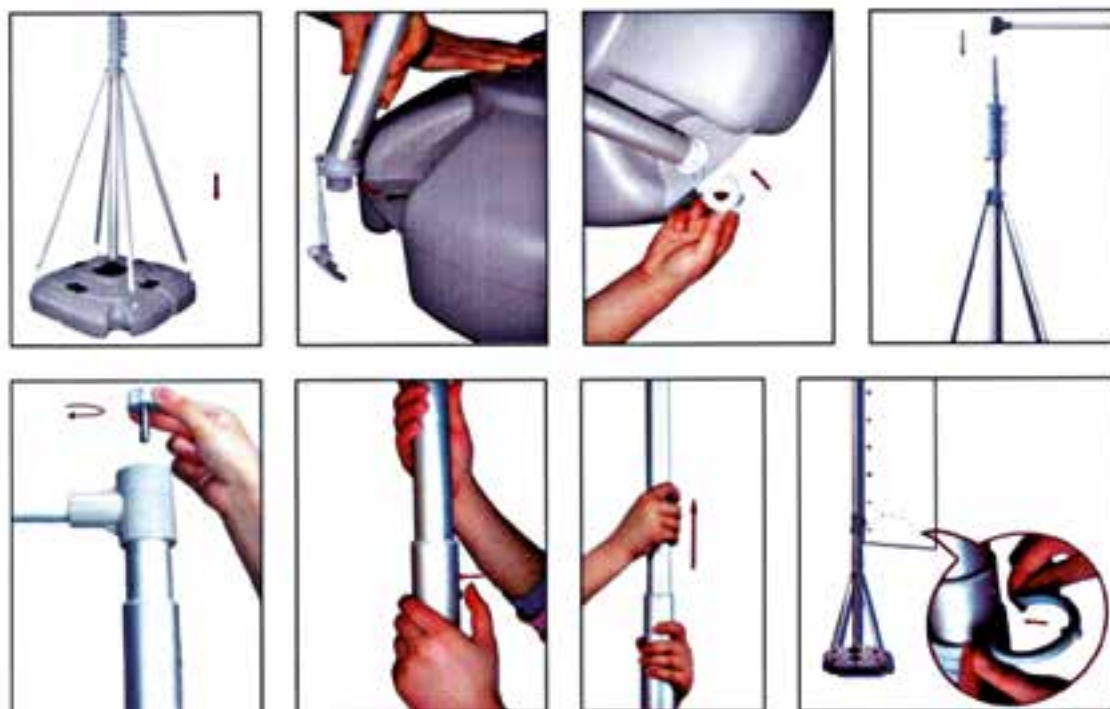
Beschreibung zum Aufbau des BTM

mit Drehausleger für eine maximale Fahnggröße 1 x 4 m, max. Nennhöhe 5,4 m, Wasserballast 72 Liter, Tankleergewicht 7,2 kg, Teleskopmast 6,4 kg, Lieferung demontiert in Tragetaschen (1 Tasche für Viertel tanks, 1 Tasche für Teleskopstange)



Zusammenbau Wassertank

Viertel tanks mit jeweils 4 unteren und 4 oberen Verbindern und 4 Stück Rändelschrauben zu einem stabilen Sockel fügen. Rändelschrauben zur Sicherung von oben mit Hand eindrehen. Tank mit der Bodenseite nach oben legen, Vierfachverbinder einclippen und Rohrhülse von unten nach oben durchstecken. Tank wieder drehen, Vierfachverbinder von oben einclippen und Rändelmutter zur Sicherung aufdrehen. Wassertanks befüllen - 18 Liter pro Viertel tank, gesamt 72 Liter.



Einsetzen der Teleskopstange

Teleskopstange in mittige Rohrhluse einstecken, Zapfen der Streben in Öffnungen an den Tankcken einstecken und mit Clips sichern. Fahne mit oberem Hohlraum auf Drehausleger auffädeln, Fahnenkarabiner in Drehringe einhaken. Teleskop-Stange auf gewünschte bzw. geeignete Höhe ausziehen, federbelastete Arretierbolzen rasten selbsttätig ein.

Standsicherheit

Der Boulevard-Teleskopmast verfügt auch bei voller Tankfüllung nur über eine eingeschränkte Standsicherheit. Die Aufstellung ist, bei max. Fahnggröße von 1 x 4 m, nur bei Schwachwind (bis 4 Beaufort = 28 km/h) zulässig. Soll bei größeren Windgeschwindigkeiten beflaggt werden ist dies zulässig sofern Personengefährdung durch umstürzende Stange ausgeschlossen ist und die Fahnggröße und/oder die Nennhöhe entsprechend reduziert wird.

Die Aufstellung in Fußgängerzonen darf nur unter sicheren Windbedingungen erfolgen bzw. zu der Bedingung dass bei aufkommendem Sturm die Abnahme der Fahne gewährleistet werden kann.

Das formschöne Produkt besteht aus einem vierteiligen Wassertank aus Kunststoff als Ballastfuß und der Teleskopstange aus Aluminium. Die Teleskopstange kann auf max. 5,40 m ausgefahren werden und besitzt einen Drehausleger mit 1 m Länge. Die max. aufziehbare Fahnengröße beträgt 1 x 4 m. Die Konstruktion kann ohne Werkzeuge aufgebaut und wieder zerlegt werden. Als Transportverpackung gehören zwei Stoff-

tragetaschen zum Lieferumfang. Die Auslieferung des Boulevard-Teleskopmast erfolgt demontiert, wobei die Tragetaschen in Einzelkartons geliefert werden.



Drehausleger 360°



stabile Stützkonstruktion



Der Wassertank kann zum Transport in vier handliche Teile zerlegt werden



Tragetaschen als zweckmäßige Transportverpackung



Auslieferungszustand

◀84x43x43 cm

▼174x16x16 cm

Qualitäts-Fahnenmasten

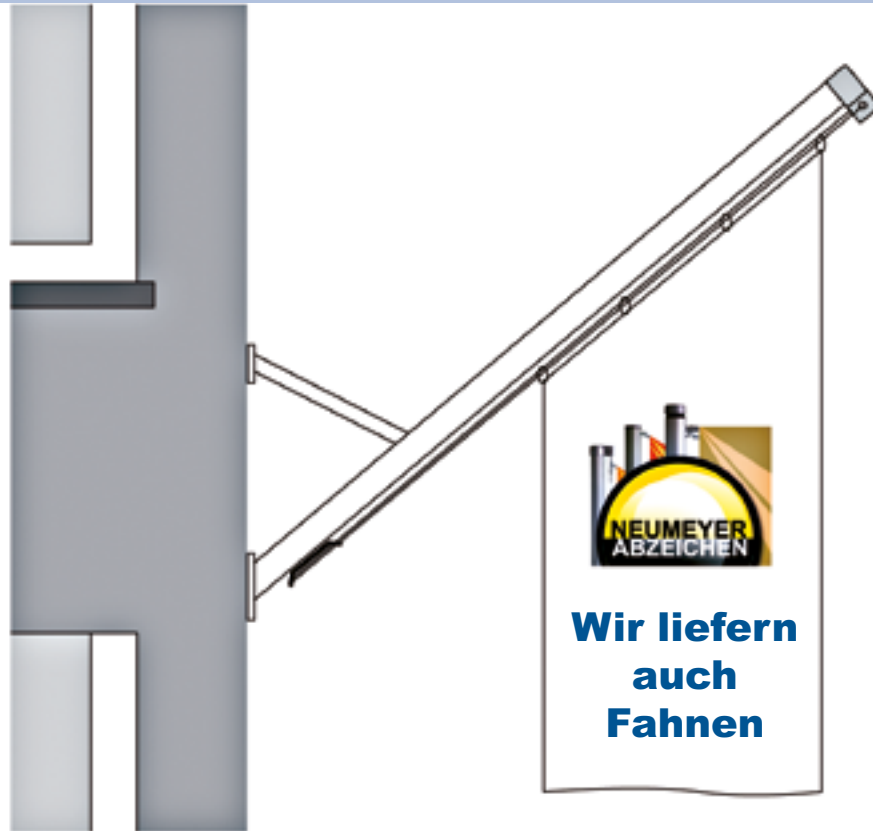
Fahnenzentrum Neumeyer-Abzeichen

Höfelbeetstraße 20 | 91719 Heidenheim
Tel. (09833) 98 894-0 | Fax (09833) 17 84
E-Mail: verkauf@fahnenmasten-shop.de



Aluminium-Schrägstange zur Fassadenmontage

Z75-F, ZI75-F: für Hängefahnen, Länge 3 m



- Das Standardprogramm der Schrägstangen bis zu Länge von 3 m wird hergestellt aus dem zylindrischen Alurohr im Ø 70 mm. Die Oberflächen sind silberfarben eloxiert.
- Zur Dübelmontage sind an der Stange zwei Zugstäbe sowie der Fußflansch angeschweißt. Die Schrägstellung beträgt 45°.
- Lieferbar sind die Varianten

Z75-F:

Standard-Hissvorrichtung (außenliegendes Hissseil, Kopfkappe mit integrierter Seilumlenkrolle, Belegklampe)

ZI75-F:

Verdeckt laufende Hissvorrichtung in aufgesetzter C-Schiene.

Die Bedienung der Hissvorrichtung erfolgt am Fußpunkt entweder von Balkon, Fenster oder Leiter aus.

Ausstattung, Technische Daten

- Stange aus zylindrischem Rohr, Ø 75 x 3 mm, silberfarben eloxiert, Länge 3 m, Schrägstellung 45°
- 2 Stück angeschweißte Zugstäbe Ø 25 x 3 mm, Fußflansch 120 x 150 x 10 mm
- Standard-Hissvorrichtung

Z70-F:

Kopfkappe aus Siluminguß mit integrierter Umlenkrolle, Perlon-Hissseil mit Kauschenpressung und VA Karabiner, Belegklampe aus Aluguß 160 mm

- Lieferung ohne Schrauben und Dübel, da diese im Einzelfall bestimmt werden müssen

alternativ:

- Verdeckt laufende Hissvorrichtung ZI70-F: Rix-Mastspitze Ø 135 mm, silber oder gold, C-Schiene mit integrierter Seilumlenkrolle, 4 Fahnentuchhalter aus Aluguß, kunststoffbeschichtet, VA-Belegklampe, mit Steckschloss-Deckel, hochwertige Legierung, EN AW-6082T6, Eloxalschicht 20 µ

Fahnenkonfektion

- Fahne im rechteckigen Zuschnitt oder Schrägschnitt. An der Stangenseite 3 oder 4 Karabiner
- Max. Fahnengröße 1,20 x 3,00 m

Auf Wunsch

- Sonderlackierung, Sondereloxal
- Sonderlängen

Wichtiger Hinweis:

Wird das Hissseil ohne Fahne aufgezogen, ist es erforderlich, ein Hilfsseil einzuhaken, um das Hissseil zum Festmachen der Fahne wieder ablassen zu können. Ist eine Fahne gehisst, so ist das Fahnengewicht ausreichend, um diese samt Seil ablassen zu können. Bei gehisster Fahne wird die Hilfsleine zur Sicherheit der Fahne gegen Überschlagen verwendet.

Aluminium-Schrägstange zur Fassadenmontage

KI-F: für Hängefahnen, Länge 6 m



• **Konischer Fahnenmast mit innenliegender Hissvorrichtung für Schrägmontage an Fassade. Bedienung vom Boden aus.**

Ausstattung

- Mastrohr konisch, silberfarben eloxiert, Länge 6,00 m
- Rix-Mastspitze Ø 135 mm, silber oder gold
- Auf der Mastunterseite befinden sich 3 Rollenblöcke, die das Hissseil führen. Das am untersten Rollenblock austretende Hissseil führt zum Bedienpunkt. Anlieferung in hissbereitem Zustand, jedoch mit abgeschraubten Zugstäben
- Lieferung ohne Schrauben und Dübel, da diese im Einzelfall bestimmt werden müssen

Auf Wunsch

- Sonderlackierung, Sondereloxal
- Sondergrößen
- Zylindersperbares Gehäuse für Belegklampe zum Schutz gegen unberechtigte Bedienung

Technische Daten

- Aluminium-Mastrohr, konisch, Ø 114/60 mm, Länge 6,00 m, Schrägstellung 50°
- 2 Zugstäbe aus Aluminium-Rundrohr Ø 25 x 3 mm, Länge 1,70 m, beidseitig angeschweißte Laschen, mit 2 Zylinderschrauben, M 10 x 40, A2
- Perlon-Hissseil, Ø 8 mm, Länge 28 m, ausreichend für Fußpunkthöhe 6,00 m über Gelände
- Hilfsleine aus Perlon, Ø 5 mm, Länge 6,00 m, einseitig Kauschenpressung, mit VA-Karabiner
- Belegklampe aus Aluminium, Länge 300 mm, eloxiert oder im Farbton des Mastrohrs beschichtet

Legierung EN AW-6063T66
Eloxalschicht mind. 20 µ

Fahnenkonfektion

- Obwohl Fahnen mit rechteckigem Zuschnitt genommen werden können, empfiehlt es sich, die Fahne auf der Mastseite mit einer Schräge auszuführen. Auf der Schräge sind 4 oder 5 Karabiner einzunähen
- Am unteren Ende der kurzen Tuchseite ist weiterhin eine Verstärkung mit einem Karabiner vorzusehen. Mit diesem Karabiner wird die Fahne gesichert, d.h., sie kann nicht über das Mastrohr wehen
- Eine 6,00 m Hilfsleine aus Perlon zur Fahnen-sicherung ist im Lieferumfang enthalten

Wichtiger Hinweis:

Wird das Hissseil ohne Fahne aufgezogen, ist es erforderlich, ein Hilfsseil einzuhaken, um das Hissseil zum Festmachen der Fahne wieder ablassen zu können. Ist eine Fahne gehisst, so ist das Fahngewicht ausreichend, um diese samt Seil ablassen zu können. Bei gehissteter Fahne wird die Hilfsleine zur Sicherheit der Fahne gegen Überschlagen verwendet.

Qualitäts-Fahnenmasten Fahnenzentrum Neumeyer-Abzeichen

Höfelbeetstraße 20 | 91719 Heidenheim
Tel. (09833) 98 894-0 | Fax (09833) 17 84
E-Mail: verkauf@fahnenmasten-shop.de



Edelstahl-Wandausleger

Z75-W-Edelstahl: für Hängefahnen, Längen 0,95 m, 1,15 m und 1,35 m



- **Einfacher Ausleger mit angeschweißtem Flansch für horizontale Wandmontage. Zwei Knotenbleche 150 x 200 mm zur Aussteifung.**
- **Das zylindrische Auslegerrohr hat einen Ø von 75 mm. Auf seiner Unterseite befinden sich angeschweißte Ringösen für die Fahnenbefestigung. Die Fahnen werden mit Karabinern in diese Ringösen eingehakt.**

Technische Daten Z75-W-Edelstahl

Fahnentuchbreite (FB)	0,8	1,0	1,2
Max. Fahnentuchhöhe m	6	6	6
Auslegerlänge m	0,95	1,15	1,35
Anzahl der Ringösen	4	4	5
Auslegerrohr mm Ø	75 x 3		
Flanschplatte mm	300 x 300 x 8		
Bohrbild mm	250 x 250		
Bohrung für Dübelmontage mm	4 x 15		
Werkstoff	Edelstahl 1.4301		
Oberflächen	matt geschliffen		
Gewicht kg	12	13	14

Lieferung ohne Schrauben und Dübel, da diese im Einzelfall bestimmt werden müssen.

Fahnenkonfektion

Besatzband am oberen Fahnenrand mit 4 bzw. 5 Karabinerhaken, zusätzlich gebäudeseitig Besatzband mit unterer Eckverstärkung und Karabinerhaken zum Abspannen der Fahne. Untere Abspannung ist zwingend erforderlich um Überschlagen der Fahne zu verhindern.



Qualitäts-Fahnenmasten

Fahnenzentrum Neumeyer-Abzeichen

Höfelbeetstraße 20 | 91719 Heidenheim
Tel. (09833) 98 894-0 | Fax (09833) 17 84
E-Mail: verkauf@fahnenmasten-shop.de

Aluminium-Wandausleger

ZI90-W: für Hängefahnen, Längen 1,30 m und 1,50 m



- **Ausleger aus zylindrischem Rohr mit angeschweißtem Flansch für horizontale Wandmontage. Das innenliegende Hissssystem erlaubt die Bedienung vom Boden aus. Die maximal empfohlene Montagehöhe beträgt 6 m über dem Bedienpunkt.**
- **Das Auslegerrohr mit einem Ø von 90 mm erhält an seiner Unterseite je einen dreifachen und einen einfachen Rollenblock. Über diese Umlenkrollen aus Kunststoff wird das Hissseil in das Auslegerrohr ein- bzw. ausgefädelt.**
- **Der Seilein- bzw. -austritt liegt ca. 15 cm von der Wand und führt über den Dreifachrollenblock. Der Einfachrollenblock liegt unmittelbar an die Abschlusskappe anschließend ca. 6 cm vom äußeren Rohrende.**

Ausstattung

- Je ein Rollenblock einfach und ein Rollenblock dreifach
- Perlonhissseil Ø 8 mm, Länge entsprechend der Einbauhöhe (bei Bestellung angeben)
- Hilfsleine aus Perlon, Ø 5 mm, Länge 6 m, einseitig Kauschenpressung, VA Karabiner
- Belegklampe aus Aluminium, 300 mm lang, eloxiert
- Lieferung ohne Schrauben und Dübel, da diese im Einzelfall bestimmt werden müssen

Auf Wunsch

- Sonderlackierung, Sondereloxal
- Zylindersperbares Gehäuse zum Schutz gegen Fahrendiebstahl

Technische Daten	ZI90-W	
Fahnentuchbreite m	1,0	1,2
max. Fahnentuchhöhe m	6,0	6,0
Gesamtlänge Ausleger m	1,3	1,5
Ø Ausleger mm	90 x 3	
Flanschplatte mm	300 x 300 x 15	
Bohrbild mm	250 x 250	
Bohrung mm	4 x 15	
Gewicht kg	12,0	11,0

**Legierung EN AW-6082T6
Eloxalschicht (silber) mind. 20 µ**

Fahnenkonfektion

Besatzband am oberen Fahnenrand mit 4 oder 5 Karabinerhaken, zusätzlich gebäudeseitig Besatzband mit Karabinerhaken im Abstand 1 m. Werden die seitlichen Karabiner in das Hissseil eingehakt so wird das Überschlagen der Fahne verhindert. Die zusätzliche Abspannung der Fahne am untersten seitlichen Karabiner mittels der Hilfsleine zur Belegklampe hin gewährleistet den optimalen Fahnenansitz.

Wichtiger Hinweis:

Wird das Hissseil ohne Fahne aufgezogen, ist es erforderlich, ein Hilfsseil einzuhaken, um das Hissseil zum Festmachen der Fahne wieder ablassen zu können. Ist eine Fahne gehisst, so ist das Fahngewicht ausreichend, um diese samt Seil ablassen zu können. Bei gehisster Fahne wird die Hilfsleine zur Sicherung der Fahne gegen Überschlagen verwendet.

Änderungen und Irrtümer vorbehalten.



Beschreibung & technische Daten

Parkplatzbeleuchtung und Fahnenwerbung mit einem Masten spart Kosten und ist planerisch vorteilhaft. Als Nebennutzen bleibt die Fahne -zumindest bei Masten mit Auslegersystem- auch Nachts lesbar.

Die neuen Kombimasten sind ausgestattet mit sparsamen LED-Flutern in der Schutzart IP 65 bei einer Leistung von 50 Watt, was einer Leistung von 500 Watt herkömmlicher Halogenstrahler entspricht. Die Geräte bestechen durch modernes Design bei kleiner Bauart. Das formschöne Alu-Druckgußgehäuse in grauer Pulverbeschichtung misst gerade 28,7 x 23,5 x 14,5 cm, das Gewicht beträgt lediglich 2,25 kg. Kombimasten kommen hissbereit und anschlussfertig zur Auslieferung. Die Kabelvorinstallation in den Mastrohren sowie die Vormontage der Anschlussdosen erfolgt werksseitig, für die am Aufstellort auszuführenden elektrischen Anschlussarbeiten sind alle erforderlichen Klemmen der Lieferung beige packt. Die Auslieferung der LED-Fluter erfolgt – mit vormontierten Anschlusskabeln und Montagebügeln – verpackt in Einzelkartons. Die mechanische Montage der Strahler erfolgt mit lediglich einer Schraube auf die vorgebohrte Traverse (bei der 2-Fluter-Variante) oder im Schraubsockel der Mastkappe (bei der 1-Fluter-Variante). Die neuen Montagebügel lassen die stufenlose Einstellung der Fluter bis 30° zu und sind - dank der angeschweißten Drehsteller – in jede beliebige Drehposition auszurichten.

Die elektrische Vorinstallation der Masten umfasst einheitlich für 1- und 2-Fluter-Variante:

- Klemmdose IP54 mit Klemmen (15 cm über Mastfuß) und aufgeschraubter Schutzabdeckung (5 cm über Mastfuß), 3 Stck. 2-Leiter-Klemmen
- Gummikabel HO7RNF3 x 1,0 □ (im Mastrohr aufsteigend)
- für die 1-Fluter-Variante: Kabelklemmen mit Schrumpfschläuchen, Zugentlastung in der Mastkappe
- für die 2-Fluter-Variante: Leerdose AL88-6, IP66 mit Zugentlastung verschraubt auf Fluter-Traverse, 3 Stck. 3-Leiter-Klemmen, 2 Kabelverschraubungen.



Unter Verwendung des „Baukastens“ der zylindrischen Masttypen im Rohrquerschnitt 100 x 5 mm liefert das Fahnenzentrum Neumeyer-Abzeichen hochwertige Kombimasten in den Nennhöhen 6, 7 und 8 m. Die max. zulässige Fahnengröße beträgt 1,50 x 4 m. Alle Mastgrößen werden in zwei Hissvarianten angeboten, die wiederum mit oder ohne Drehauslegersystem lieferbar sind. Die hieraus entstehenden vier Mastvarianten können in allen drei Nennhöhen wahlweise mit einem oder mit zwei LED-Fluter(n) ausgestattet werden.

Mastvarianten:

ZI100 ohne Drehausleger, mit Innenseilführung **SFS**

ZI100K ohne Drehausleger, mit Kurbel-Hissvorrichtung **FlagLift**

ZA100 Drehausleger 360°, mit Innenseilführung **SFS**

ZA100K Drehausleger 360°, mit Kurbel-Hissvorrichtung **FlagLift**

Zur Erzielung höchstmöglicher Standsicherheit werden alle Masten serienmäßig mit Kipphalterung und Sicherheitsscharnier geliefert. Die Mastmontage erfolgt auf einem Ankerkorb mit drei Zugangankern M16. Das Aufrichten der Masten ist somit von Hand möglich, die Zuganker ermöglichen das absolut lotrechte Aufrichten der Masten. Der Ankerkorb besitzt eine Durchführungsbohrung zum Einlegen eines Leerrohres in der Größe M32. Das ca. 2 cm überstehende Leerrohr mündet in die Durchgangsbohrung des Fußflansches. Auf diese Weise ist schnelles und sicheres Installieren des Erdkabels gewährleistet. Die zum Anschluss des Erdkabels vorinstallierte Klemmdose IP54 besitzt zudem eine schraubbare Schutzabdeckung.

Zur Beachtung:

Sicherungs- und Schaltelemente sind nicht im Lieferumfang enthalten, diese liegen in der Verantwortung und Leistung des Elektroinstallateurs. Der max. zulässiger Querschnitt des Erdkabels beträgt 3 x 1,5 □ Kombimasten sind in beflaggtem Zustand standsicher bis zu einer Windlast von 9 Beaufort (89 km/h).

Fahnenkonfektion

Eine besondere Fahnenkonfektion ist nicht erforderlich. Es können alle gängigen, frei auswehenden Fahnenarten bis zur maximalen Größe von 1,50 x 4,00 m gehisst werden. Für die Mastvarianten mit Drehausleger (**ZA100, ZA100K**) müssen die Fahnen am oberen Rand mit einem Hohlraum (Ø 30 mm) konfektioniert werden.

Die Varianten **ZI100** und **ZI100K** sind in der Mastnut mit je 1 Langschlitten sowie 4 Stck. Fahnentuchhaltern ausgestattet.

In den Varianten **ZA100** und **ZA100K** (mit Drehausleger 360°) wird die Fahne mit dem Hohlraum auf den Teleskopausleger aufgesteckt und den seitlichen Karabinern in die lose mitgelieferte FahnenSchlinge eingehakt. Die FahnenSchlingen halten die Fahne „drehbar“ am Mastrohr.

Alle Masttypen haben serienmäßig Fahnenstraffergewicht. Unverlierbare Fahnenstraffer sind als Zubehör lieferbar.

Zur Bedarfsermittlung können die nachstehenden Messwerte herangezogen werden:

NH des Masten	7,00 m
Lichtpunkthöhe	7,20 m
Anzahl der Strahler	1
Strahlereinstellung	30°
Ausgeleuchtete Fläche ca.	25x25 m
Lichtstärke in Feldmitte	10-11 Lux
Lichtstärke im Randbereich	7-8 Lux

Fundamentgrößen

(bei max. Windlast 9 Bft.)

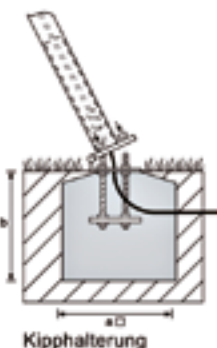
Nennhöhe Abmessungen m

m (NH) a □ b

6,00 0,80 0,80

7,00 0,90 0,90

8,00 0,90 1,00



Technische Daten

Nennhöhe m (NH)/
Gesamtlänge (GL) 6,00 7,00 8,00

Ø oben mm 100 100 100

Ø unten mm 100 100 100

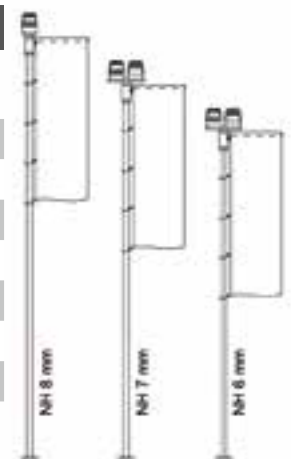
Gewichte in kg (ohne Strahler und ohne Traverse):

ZI 50,0 55,0 60,0

ZA 53,0 58,0 63,0

Traverse 3,0

Strahler 2,5



Fundamentgrößen für Standsicherheit nach EN-1991-1-4/NA auf Anfrage. Alle Angaben zu den Fundamentgrößen sind nur informativ, verbindliche Fundamentgrößen und Fundamentausbildungen ergeben sich aus dem Fundamentplan, der im Auftragsfall zur Verfügung gestellt wird.



Kombinierte Aluminium-Fahnen-Lichtmasten

ZI100 Kombi, ZI100K* Kombi: Mastrohr zylindrisch, Ø 100 mm, mit Innenseilführung
ZA100 Kombi, ZA100K* Kombi: Mastrohr zylindrisch, Ø 100 mm, mit Drehausleger 360°
für Nennhöhen 6 bis 8 m

*mit Handkurbel

NEU
Jetzt mit
sparsamen
LED -Flutern



Erdkabel



Klemmdose IP54



Schutzabdeckung



Hissvarianten



Bediengehäuse
SFS,
Perlon-Hisuseil



Kurbel-
Hissvorrichtung
FlagLift



Qualitäts-Fahnenmasten
Fahnenzentrum Neumeyer-Abzeichen
Höfelbeetstraße 20 | 91719 Heidenheim
Tel. (09833) 98 894-0 | Fax (09833) 17 84
E-Mail: verkauf@fahnenmasten-shop.de



Änderungen und Irrtümer vorbehalten.



Befestigungsmöglichkeiten

Passform-Bodenhülse für Fahnenmasten Ø 75/90/114/135 mm

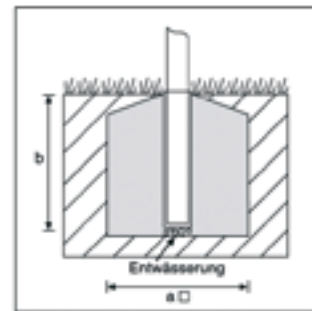
Standard-Befestigung für alle Mastrohre in vorgenannten Durchmessern

- Fahnenmaste bleiben dauernd aufgerichtet, können aber bei Notwendigkeit entnommen werden
- Einbau in Rasenflächen bis max. 3 cm Überstand
- Bodenbündiger Einbau, falls der Mast zeitweise entnommen wird und die Hülse begehbar sein muss

Achtung:
Lotrecht einbauen, da keine Justiermöglichkeit

Auf Wunsch:

- Deckel
- Deckel sperrbar (nicht bei Ø 75mm)
(nur zusammen mit Hülse wegen Bohrungen) Deckel sind begehbar jedoch nicht befahrbar



Zentrierhülsen für Fahnenmasten

In der Einbauvariante „Zentrierhülse“ ist am Mastrohr in Höhe des Hülsenrandes ein Zentrierring fest aufgeschraubt. Dieser Zentrierring passt aufgrund der maßgenauen Fertigung spaltfrei in die Zentrierhülse, die im Innendurchmesser ca. 10 mm größer ist als der Mastrohr-Durchmesser. Der Bund des Zentrierrings schließt die Zentrierhülse nach oben ab, Schmutzeintrag in die Bodenhülse wird ausgeschlossen.

Als Gegenlager für das Mastrohr dient die mit dem Hülsenboden fest verbundene Fußzentrierung. Durch diese Einbauweise lässt sich das Mastrohr zum einen leicht und sicher einstellen, zum anderen - auch nach Jahren - wieder leicht entnehmen. Zentrierhülsen sind hergestellt aus dickwandigen Alu-Rundrohren. Sehr vorteilhaft ist die zusätzliche Ausrüstung der Zentrierhülsen mit Vorrichtungen zum Verdreh- und Entnahmeschutz.

Zentrierhülsen für zylindrische Mastrohre Ø 90 und 100 mm

- | | |
|------------------------------|--|
| Zentrierhülse 90/110 | Wahl-Einbauvariante für zyl. Mastrohre im Ø 90 mm in den Nennhöhen 6/7/8 m |
| Zentrierhülse 100/120 | Standard-Einbauvariante für zyl. Mastrohre im Ø 100 mm in den Nennhöhen 7/8/9 m (nicht für NH 10 m*) |



Zentrierhülsen mit Verdreh- und Entnahmeschutz für zylindrische Mastrohre

Wahl-Einbauvariante für die NH 6/7/8/9 m der Serien ZI... und ZA... (nicht für die Serien Z und ZD..., nicht für NH 10 m*)

In der Ausführung **Zentrierhülse** mit **Verdreh- und Entnahmeschutz** für zylindrische Mastrohre ist der Zentrierring zusätzlich mit einem in der Mastnut liegenden Klemmbügel ausgestattet. Durch Festdrehen einer im Bund des Zentrierrings einliegenden Imbusschraube fixiert der Klemmbügel das Mastrohr in beliebiger Ausrichtung in der Zentrierhülse. Beim Einbau der Zentrierhülse in das Fundament braucht die spätere Ausrichtung der Hissvorrichtung der Masten nicht beachtet werden.

*) Einbau nur auf Kipphalterung

Zentrierhülsen für konische Mastrohre Ø 114/135/145/177 mm

- | | |
|------------------------------|--|
| Zentrierhülse 114/130 | Wahl-Einbauvariante für kon. Mastrohre in den Nennhöhen 7 m |
| Zentrierhülse 135/150 | Wahl-Einbauvariante für kon. Mastrohre in den Nennhöhen 8 m |
| Zentrierhülse 145/160 | Standard-Einbauvariante für kon. Mastrohre in den Nennhöhen 9/10 m |
| Zentrierhülse 177/200 | Standard-Einbauvariante für kon. Mastrohre in den Nennhöhen 11 m (nicht für NH 12m*) |



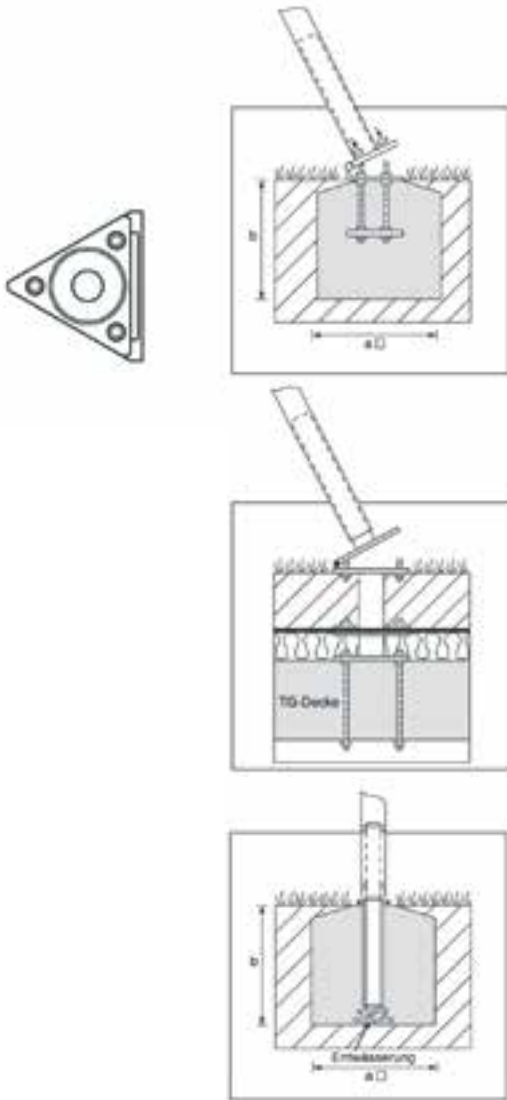
Zentrierhülsen mit Verdreh- und Entnahmeschutz für konische Mastrohre

Bei Zentrierhülsen mit Verdreh- und Entnahmeschutz für konische Mastrohre besitzt der Zentrierring auf der Seite des Hülseneinstandes eine s-förmige Ausfräsung. Passend zur Lage und Breite dieser Ausfräsung ist in der Zentrierhülse 15 mm unterhalb des Hülsenrandes ein Innenzapfen eingeschweißt. Beim Einstellen des Mastrohres fädelt der Zapfen in die s-förmige Ausfräsung und bewirkt dadurch den Verdreh- und Entnahmeschutz. Zum Entnehmen des Mastrohres ist dieses zunächst anzuheben, gegen den Uhrzeigersinn zu drehen und

dann erneut anzuheben. Nur auf diese Weise ist die Entnahme möglich. **Beim Einbau der Zentrierhülse ist die spätere Mastausrichtung zu berücksichtigen, der Innenzapfen zeigt zur Seite der Hissvorrichtung.**

Achtung: Zentrierhülsen lotrecht einbauen, da keine Justiermöglichkeit.

Befestigungsmöglichkeiten



Kipphalterung aus Stahl, feuerverzinkt, Mast Ø 90/100/114/135/145/177 mm

Befestigung für zyl. Fahnenmasten mit der NH 10 m und kon. Fahnenmasten mit der NH 12 m (nur auf Kipphalterung lieferbar)

Mit der Kipphalterung können Masten bis zu einer Nennhöhe von 12,00 m händisch aufgerichtet werden.
Länge der Zuganker 500 mm

- Einbau in beliebige Flächen
- Mastrohr kann mit Stellmuttern justiert werden
- Scharnier mit einem Handgriff lösbar. Sockelteil für Fundamenteinbau vorab lieferbar. Bei Anlieferung der Fahnenmasten können diese sofort aufgerichtet werden.

Achtung:

Sockelteil ist nach Wegnahme des Mastrohres weder begehbare noch befahrbar, da Zuganker überstehen. Sonderanfertigung auf Anfrage.

Kipphalterungen aus Stahl feuerverzinkt, für Tiefgaragen

Zur Befestigung auf Tiefgaragendecken. Dicht geschweißter Klebeflansch zum Anschluß der Dichtbahn. Zusätzlicher Druckflansch. Abmessungen auf Anfrage.

Stahl-Bodenhülse feuerverzinkt für drehbar gelagerte Auslegermasten KA/W, ZAW90, ZAW100

Standardbefestigung für Auslegermasten mit drehbar gelagertem Mastrohr

- Steckwelle kann mittels Stellschrauben (3 x M12) justiert werden
- Mastrohr kann entnommen werden
- Einbau der Hülse in Betonfundament mit max. 3 cm Überstand

Fundamentgrößen in Prospekten dienen lediglich zur Orientierung, die Ausführung hat nach den Vorgaben des im Auftragsfall übermittelten Fundamentplanes zu erfolgen.

Untenstehende Abmessungen finden keine Anwendung für die Fundamente von Transparentmasten. Empfohlene Größen hierfür finden sich auf der Prospektseite.

Fundamentgrößen für Masten mit erhöhter Windbelastung auf Anfrage.

Fundamentausbildung, Größen

Fundamente für Fahnenmasten werden grundsätzlich als ungeschaltete Einzelfundamente in der Betongüte C25/30 ausgeführt. Es ist eine umlaufende Randbewehrung aus einer Q-188-Stahlmatte mit mindestens 4 cm Betondeckung einzubauen. Die Sockeleinlege-teile der jeweiligen Einbauvariante sind mittig und lotrecht in den frisch gegossenen Beton einzulegen und zu fixieren.

Für die Entwässerung von köcherförmigen Sockeleinlege-teilen sind diese auf einer Drainageschüttung einzubauen.

Fundamentgrößen (Empfehlung)

Windstärke 9 Beaufort (88 km/h)

Nennhöhe Abmessungen m

m (NH) a □ b

6,00 0,70 0,70

7,00 0,70 0,90

8,00 0,80 0,90

9,00 0,90 0,90

10,00 0,90 0,90

11,00 - -

12,00 - -

Standicherheit nach EN-1991-1-4/NA

Windzone I + II

Nennhöhe Abmessungen m

m (NH) a □ b

6,00 0,70 0,80

7,00 0,80 0,90

8,00 0,90 0,90

9,00 0,90 1,00

10,00 1,00 1,00

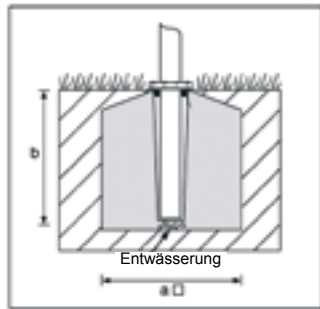
11,00 1,10 1,00

12,00 1,20 1,00



Befestigungsmöglichkeiten

Justierhalterung aus Stahl, feuerverzinkt, mit Vibrationsdämpfung, Mast 90/100 mm

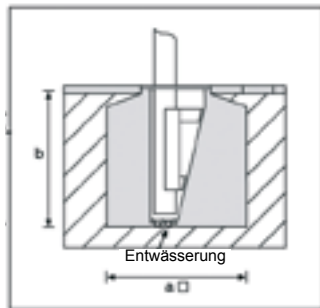


Hergestellt aus feuerverzinktem Stahl ist die Justierhalterung die ideale Einbau Variante für **Fahnenmaste im Durchmesser von 90 und 100 mm bei Nennhöhen Ø 6/7/8/9 m**

Herzstück ist der Kunststoffexcenter, mit dem Schiefstellungen in der Bodenhülse von bis zu 3 Grad ausgeglichen werden können. Zudem absorbiert der Kunststoffexcenter Vibrationen des Mastrohres und verhindert dadurch schädliche Einwirkungen. Weiterhin bewirkt das Klemmsystem einen effizienten Verdreh- und Entnahmeschutz.

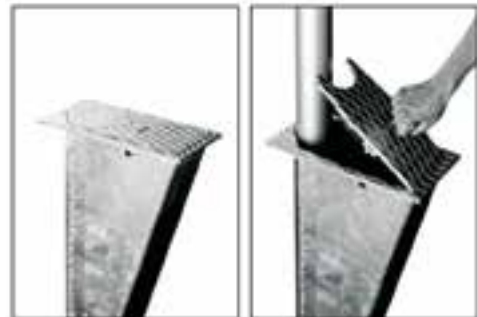
Bodenhalterung Vario 90/150, Ø Mast 90/100/114/135/145 mm

Die Bodenhalterung **Vario 90/150** ist die ideale Einbauvariante für die Aufstellung von Fahnenmasten auf einem öffentlichen Platz. Das stabile Gehäuse ist hergestellt als feuerverzinkte Stahl-Schweißkonstruktion, Deckel und Blendrahmen aus rutschhemmend ausgebildetem Blech.



Achtung:
Lotrecht einbauen, da keine Justiermöglichkeit

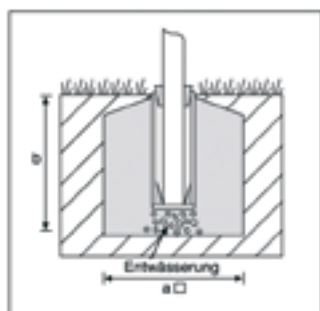
- Begehbar und befahrbar
- Mastrohr leicht einzustellen und zu entnehmen
- 2-Punkt-Klemmsystem mit Druckverteilerschiene
- Bündig einliegender Deckel dient zum Verkeilen der Druckverteilerschiene
- Deckel sperrbar mit Sechskantschlüssel
- Geeignet für alle Rohrquerschnitte zwischen 90 und 150 mm
- Einbau immer bodenbündig



Einbausituation Mastrohr 90 mm mit Sonderdeckel

Stahl-Bodenhülse feuerverzinkt für Transparentmaste TM/Stahl

- **Standard-Befestigung für Transparentmasten aus Stahl (TM/S)**
- **Transparentmasten werden regelmäßig entnommen**



Fundamentabmessungen

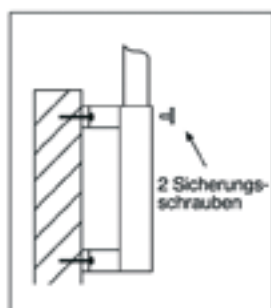
Masthöhe m (NH)	Abmessungen m	
	a □	b
5,00	0,80	1,00
6,00	1,00	1,00
7,00	1,20	1,00

Auf Wunsch:

- Deckel
- Deckel sperrbar, (nur zusammen mit Hülse wegen Bohrungen) Deckel sind begehbar, jedoch nicht befahrbar

Im Gegensatz zu den konischen Fahnenmasten aus Aluminium verläuft beim konischen Transparentmast aus Stahl die konische Form bis zum Mastfuß. Aus diesem Grund ist das Mastrohr mit Holzkeilen zu fixieren. Die Hülse besitzt am Fuß eingeschweißte Zentrierkeile. Holzkeile sind nicht im Lieferumfang enthalten.

Wandhülse aus Stahl, feuerverzinkt



mit Distanz

Ausgebildet als Köcher mit angeschweißten Laschen für Dübelmontage. Die Innendurchmesser der Köcherrohre sind so gewählt, dass die Mastrohre mit minimaler Luft eingestellt werden können. Stellschrauben geben dem Mastrohr einen sicheren Halt.

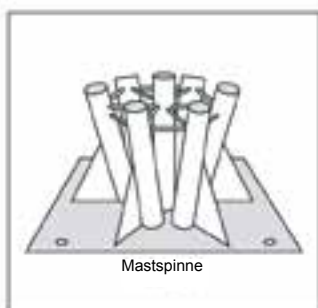
Lieferbar für zyl. Masten in Ø 90 mm bis zur NH 8 m.

Technische Daten, Sonderanfertigungen auf Anfrage.

Lieferung der Wandhülsen erfolgt ohne Befestigungsmittel (Dübel). Art und Größe der Dübel ist im Einzelfall festzulegen.

Dübelmontage ist grundsätzlich nur in Beton möglich. Montagen an Ziegelmauerwerk erfordern die Verwendung von Durchsteckankern mit rückseitiger Gegenplatte.

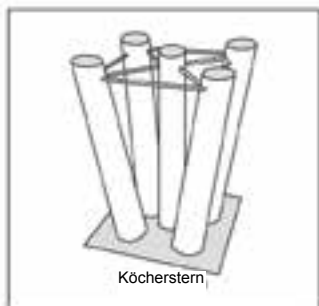
Befestigungsmöglichkeiten



Mastspinne

Mastspinne aus Stahl, feuerverzinkt zum Aufdübeln

- In beliebigen Anordnungen lieferbar
- Zum Aufdübeln auf Bodenplatte

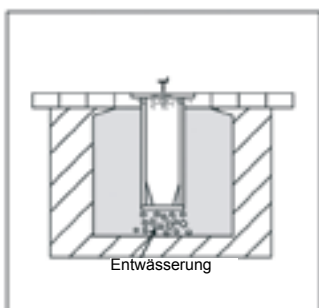


Köcherstern

Köcherstern aus Aluminium, zum Einbetonieren

- In beliebigen Anordnungen lieferbar
- Einbau als „verlorene Schalung“ in Betonsockel

Die Köcherrohre sind jeweils mit einer Schrägstellung von 10° nach außen sternförmig auf eine Flanschplatte aufgeschweißt und zusätzlich gegenseitig verstrebt.



Entwässerung

Baumständer aus Stahl, feuerverzinkt

- Stahlbodenhülse mit Kopfplatte und sperrbarem Deckel zum Einbau auf öffentlichen Plätzen
- Begehbar und befahrbar
- Am Fußpunkt 3 feste Zentrierkeile zur Aufnahme unterschiedlicher Stammdurchmesser
- Deckel aus Riffelblech, mit 6-Kant-Schlüssel sperrbar

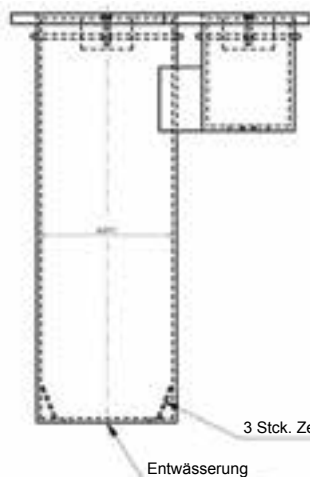
Technische Daten

Größe	I	II	III
Rohr Ø			
innen mm	203	257	308
Tiefe mm	600	800	1000
Flansch Ø			
außen mm	320	373	425
Gewicht ca. kg	35	55	80



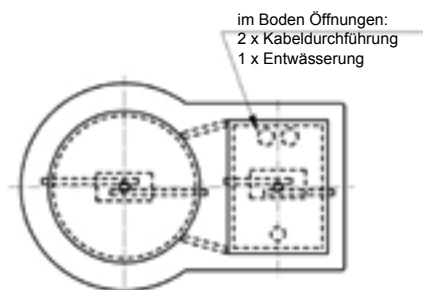
Bestimmung der Fundamentgrößen im Einzelfall
Stammfixierung durch Holzkeile (nicht im Lieferumfang)

Optional: seitlich angesetztes Gehäuse für Dose JP67



3 Stck. Zentrier Keile

Entwässerung



im Boden Öffnungen:
2 x Kabeldurchführung
1 x Entwässerung

Mastergänzungen

Untenausleger

passend für Fahnenmasten mit Drehausleger 360°
mit zyl. Mastrohr der Serien
ZA75/ZA90/ZA100/ZA75K/ZA90K/ZA100K

Der zusätzliche Untenausleger mindert den Fahnenverschleiß erheblich, zudem bewirkt er als „Fahnenstraffer“ eine sehr glatte und damit sehr vorteilhafte Fahndarstellung.

Der Untenausleger kann sowohl für Neumasten als auch als Nachrüstsatz bestellt werden.

Die Nachrüstung von Bestandsmasten der ZA-Serien (also mit Bedientürchen und Perlon-Hissseil) kann mit wenigen Handgriffen vom Kunden vor Ort ausgeführt werden.



Federrückstellung der Drehausleger

passend für Fahnenmasten
der Serien **ZA90/ZA100** und **ZA90K/ZA100K**

Bei der Aufstellung in Gruppen ist die parallele Ausrichtung der Fahnen wünschenswert. Aufgrund der Leichtgängigkeit der Drehausleger ist dies bereits bei Schwachwind gewährleistet. Um auch in den seltenen Zeiten der absoluten Windstille die einheitliche Ausrichtung zu erzielen, können die **Drehausleger mit Federrückstellung** ausgerüstet werden. Dieses nützliche Zubehör erfordert die Verwendung eines Starrauslegers (kein Teleskop) sowie den Mastebau auf Kipphalterung oder in einer Zentrierhülse mit Verdreh- und Entnahmeschutz. Achtung: Der Einsatz ist nicht unter allen Bedingungen möglich. Bitte lassen Sie sich von uns beraten!



Solarenergie für Fahnenbeleuchtung

Das Solarlichtsystem wurde sowohl zur Nachrüstung bestehender Fahnenmasten, als auch zur Erstausrüstung neuer Masten entwickelt.

Insbesondere die störungsfreie Funktion der Elektronikkomponenten – vor allem des Akkus – bei Tiefsttemperaturen, stand im Augenmerk des Entwicklerteams.

Ein großer Vorteil der verwendeten Weiß-Licht-LEDs ist, dass diese mit allen konventionell gedruckten Fahnen betrieben werden können und keiner aufwendig herzustellenden Sonderfahnen in fluoreszierenden Farben bedarf. Ein weiterer Pluspunkt der Weiß-Licht-LEDs ist der Wegfall der Störung des Leuchteffektes von fluoreszierenden Fahnen durch Fremdlicht.

Durch das geringe Systemgewicht des Solarlichtsystems von nur 7 kg kann das Umlegen und Aufrichten des Mastens mit normalem Kraftaufwand durch zwei Personen erfolgen.

Eine „intelligente“ Systemsteuerung sorgt für eine effiziente Energiegewinnung und Speicherung sowie die sparsame und zeitrichtige Energieabgabe an die LED-Leuchtleisten. Die „Intelligenz“ der Steuerung liegt unter anderem auch darin, dass der Beginn der Dämmerung erkannt wird und ab dem Einschaltzeitpunkt dann über ca. 7 Stunden die Energieeinspeisung für die LED-Leisten erfolgt. Für Zeiten der Nichtbeflagung kann das System mit einem am Boden des Steuergehäuses befindlichen Schalters ausgeschaltet werden. Es findet also keine unnütze Beleuchtung in den Zeiten der Nichtbeflagung statt.

Das Solarlichtsystem ist in folgenden Konfigurationen lieferbar:

- Einfach-LED-Leiste oder Doppel-LED-Leiste
- Baulängen für Fahnenbreiten 1,20 m und 1,50 m
- Bleigel-Akku für Einfach-LED-Leiste
- LifePo4-Akku für Doppel-LED-Leisten
- Hissbares Rotorsystem für Fahnenmasten im Durchmesser 90 mm und 100 mm
- Aufstecksystem für Fahnenmasten mit Drehlagerung im Durchmesser 90 mm und 100 mm



Qualitäts-Fahnenmasten

Fahnenzentrum Neumeyer-Abzeichen

Höfelbeetstraße 20 | 91719 Heidenheim
Tel. (09833) 98 894-0 | Fax (09833) 17 84
E-Mail: verkauf@fahnenmasten-shop.de



Fahnen und Flaggen

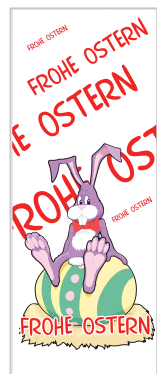
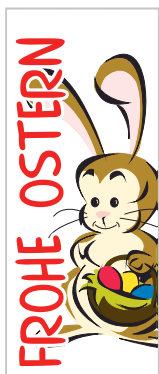
von Staaten, Ländern, Städten & Gemeinden



von Organisationen, Regionen, Kirchen



Saisonfahnen



Fahnen und Flaggen

Fahnen und Flaggen - Sonderdruck für Firmen, Werbung, Vereine & Privat



Nutzen Sie die Vorteile von Werbefahnen!

Werbefahnen sind ein unverzichtbares Medium, um Unternehmen in der Öffentlichkeit zu präsentieren. Sie enthalten Botschaften, die bereits aus der Ferne ersichtlich sind, stärken die Corporate Identity und dienen der Imagepflege. Werbefahnen unterstützen eine Produkteinführung, sie fördern den Bekanntheitsgrad der Produkte und stellen Unternehmen in den Mittelpunkt. Langweilige Fassadenansichten werden durch bunte Fahnen im Siebdruck oder im Digitaldruck-Verfahren aufgepeppt. Gehisste Werbefahnen setzen jedes Unternehmen so richtig in Szene, sie transportieren Werbebotschaften und sie helfen am Point of Sale zu verkaufen. Werbefahnen sind preiswert und umweltfreundlich. Mit geringem Aufwand erzielen Unternehmen mit ihrer Hilfe eine weitewirksame Effizienz.

Fahnenzentrum Neumeyer-Abzeichen - Service aus einer Hand!

Um dieses Medium optimal nutzen zu können, werden Ihre Fahnen bei Fahnenzentrum Neumeyer-Abzeichen individuell nach Ihren Wünschen und Vorstellungen erstellt. Wir versprechen höchste Qualität bei niedrigen Preisen! Je nach Auflage, Verwendungszweck und der Ausrichtung Ihres Druckes, werden die Werbefahnen im Siebdruck oder im Digitaldruck-Verfahren produziert. Auch Sondergrößen sind kein Problem!

Weitere Informationen finden Sie dazu auch unter:

www.fahnenmasten-shop.de

Unsere Qualitätsfahnenmasten & Fahnen können Sie rund um die Uhr bequem online bestellen:

www.fahnenmasten-shop.de!



Außerdem erreichen Sie uns telefonisch montags bis freitags in der Zeit von 7.30 Uhr bis 17.00 Uhr.



Fahnenzentrum Neumeyer-Abzeichen
Höfelbeetstraße 20 | 91719 Heidenheim
Tel. (09833) 98 894-0 | Fax (09833) 17 84
E-Mail: verkauf@fahnenmasten-shop.de
www.fahnenmasten-shop.de