

Qualitätsfahnenmaste mit Drehlagerung 360° und heißbarem Ausleger

| | | | |
|--|-------------------------|---|------------------------------|
| Mastrohr zylindrisch : (Werkstoff Al Mg Si 1, F30) | ZAW 90, ZAK 90 | - | NH 6 / 7 / 8 m |
| | ZAW 100, ZAK 100 | - | NH 8 / 9 / 10 m |
| Mastrohr konisch : (Werkstoff Al Mg Si 05, F22) | KAW / KAK | - | NH 7, 8 / 9 / 10 / 11 / 12 m |

Hißvorrichtung: verdeckt laufende Hißvorrichtung in aufgesetzter C-Schiene, Langschlitten, Perlon-Hißseil, Belegklampe mit aufliegendem Deckel, sperrbar (System KI)

Auslegerrohr: Teleskopausleger 100/160 aus Alu, elo xiert, Ø 25/20 mm abnehmbar, Länge stufenlos verstellbar von 1,00 bis 1,60 m

Einbau-varianten: ZAW 90, ZAW 100 KA-W Steckwelle in Stahlbodenhülse mit Justierschrauben
ZAK 90, ZAK 100 KA-K Kipphalterung auf Ankerkorb, mit Sicherheitsscharnier und Justierbolzen

| Type | NH m | GL m | Fundament- einstand m | Rohr Ø mm | Best.-Nr. | Preis EURO |
|------------------------------|---------|---------|--------------------------|--------------|-----------|-----------------|
| ZAW 90 ¹⁾ | 6,00 | 6,80 | 0,80 | 90 | 8105.16 | 512,00 |
| Mastrohr zylindrisch, | 7,00 | 7,80 | 0,80 | 90 | 8105.17 | 543,00 |
| Steckwelle | 8,00 | 8,80 | 0,80 | 90 | 8105.18 | 574,00 |
| ZAK 90 ¹⁾ | 6,00 | 6,50 | 0,50 | 90 | 8105.26 | 554,00 |
| Mastrohr zylindrisch, | 7,00 | 7,50 | 0,50 | 90 | 8105.27 | 585,00 |
| Kipphalterung | 8,00 | 8,50 | 0,50 | 90 | 8105.28 | 616,00 |
| ZAW 100 ¹⁾ | 8,00 | 8,80 | 0,80 | 100 | 8116.08 | 714,00 |
| Mastrohr zylindrisch, | 9,00 | 9,80 | 0,80 | 100 | 8116.09 | 818,00 |
| Steckwelle | 10,00 | 10,80 | 0,80 | 100 | 8116.10 | 921,00 |
| ZAK 100 ¹⁾ | 8,00 | 8,50 | 0,50 | 100 | 8117.08 | 776,00 |
| Mastrohr zylindrisch, | 9,00 | 9,50 | 0,50 | 100 | 8117.09 | 880,00 |
| Kipphalterung | 10,00 | 10,50 | 0,50 | 100 | 8117.10 | 983,00 |
| KA-W ²⁾ | 7,00 | 7,80 | 0,80 | 114/76 | 8121.12 | 595,00 |
| Mastrohr konisch, | 8,00 | 8,80 | 0,80 | 135/76 | 8121.13 | 823,00 |
| Steckwelle | 9,00 | 9,80 | 0,80 | 145/76 | 8121.14 | 963,00 |
| | 10,00 | 10,80 | 0,80 | 145/76 | 8121.15 | 1.087,00 |
| | 11,00 | 11,80 | 0,80 | 177/76 | 8121.16 | 1.252,00 |
| | 12,00 | 12,80 | 0,80 | 177/76 | 8121.17 | 1.346,00 |
| KA-K ²⁾ | 7,00 | 7,50 | 0,50 | 114/76 | 8122.10 | 660,00 |
| Mastrohr konisch, | 8,00 | 8,50 | 0,50 | 135/76 | 8122.11 | 880,00 |
| Kipphalterung | 9,00 | 9,50 | 0,50 | 145/76 | 8122.12 | 1.025,00 |
| | 10,00 | 10,50 | 0,50 | 145/76 | 8122.13 | 1.149,00 |
| | 11,00 | 11,50 | 0,50 | 177/76 | 8122.14 | 1.325,00 |
| | 12,00 | 12,50 | 0,50 | 177/76 | 8122.15 | 1.439,00 |

¹⁾ Zylindrische Mastrohre statisch nachgewiesen für eine Windlast von mind. 9 Beaufort (88 km/h).

²⁾ Konische Mastrohre statisch nachgewiesen nach DIN 1055-4

ZAW 90, ZAW 100, KAW : Preise einschl. Stahlbodenhülse
ZAK 90, ZAK 100, KAK: Preise einschl. Kipphalterung und Ankerkorb

Zylindrische Mastrohre: Mehrpreis Mastrohr-Innenverstärkung zur Erlangung der Standsicherheit nach DIN 1055-4
NH 6, 7, 8 m € 38,00
NH 9, 10 m € 50,00

-KA

Qualitäts-Fahnenmaste aus Aluminium mit hohem Bedienkomfort Mastrohr drehbar gelagert, Teleskopausleger hissbar

für Nennhöhen 8 m, 9 m, 10 m, 11 m und 12 m

NEU: Teleskopausleger serienmäßig



Alu-Qualitäts-
Fahnenmaste
mit Ausleger
Mastrohr drehbar



Mastkopf mit
Langschlitten,
Teleskopausleger



Belegklampe mit
aufliegendem
Deckel, sperrbar



Kurbelantrieb

Qualitäts-Fahnenmasten
Versandhaus Neumeyer-Abzeichen
Höfelbeetstr. 20
91719 Heidenheim
Telefon (09833) 98894-0
Telefax (09833) 98894-20
www.neumeyer-abzeichen.de
E-mail: verkauf@neumeyer-abzeichen.de





KA/W auf Steckwelle: Einbau in Spezialbodenhülse mit Justierschrauben
 KA/K auf Kipphalterung: mit Sicherheitsscharnier und Justierbolzen

Mastrohr konisch, 360 ° drehbar gelagert • hissbarer Teleskopausleger für max. Fahnenbreite 1,50 m • verdeckt laufende Hissvorrichtung in aufgesetzter C-Schiene • optional: selbsthemmender Kurbelantrieb in Verbindung mit Hissseil aus Edelstahl



Wir
 liefern
 auch
 Fahnen

KA

- stabiles, absolut funktionssicheres und komfortables Fahnenhissystem, sowohl in der Standardversion mit Perlon-Hissseil als auch in der Spezialversion mit selbsthemmendem Kurbelantrieb und Hissseil aus Edelstahl
- dauerhafte Standsicherheit durch Mastrohr aus hochwertiger Alulegierung AlMg Si05 F22 in Verbindung mit großen Rohrquerschnitten und der zusätzlichen Innenverstärkung im Bereich der drehbaren Lagerung
- langlebige, gute Optik durch silberfarbene Eloxierung des Mastrohres, Mindestschichtstärke 20 my nach Eurastorm
- verdeckt laufende Hissvorrichtung in aufgesetzter C-Schiene als Lauf- und Führungsprofil für Langschlitten, Fahnentuchhalter und Hissseil. C-Schiene als Alu-Stranggussprofil, in der Farbe des Mastrohres eloxiert
- höchstmögliche Diebstahlsicherheit durch sperrbaren Deckel bzw. Kurbelantrieb
- drehbare Lagerung unter Verwendung wartungsfreier Kugellager und Spezialbuchsen, Steckwelle im Werkstoff ST50K mit höchstmöglicher Festigkeit
- alternative Einbauvarianten: entweder in Spezialbodenhülse aus Stahl mit Justierschrauben (KA/W) oder auf Kipphalterung mit Sicherheitsscharnier und Justierbolzen (KA/K). Mit Kipphalterung können alle Mastgrößen bis 12 m händisch aufgerichtet oder umgelegt werden.

Ausstattung

- Formschöne Kopfkappe mit seitlich angesetztem Gehäuse für Umlenkrolle. Kopfkappe aus Alu, grau kunststoffbeschichtet.
- Aufgesetzte C-Schiene aus Aluminium. Langschlitten mit abnehmbarem Teleskopausleger aus Aluminium, silber eloxiert, Ø 25/20 mm, stufenlos verstellbar von 1,00 bis 1,60 m
- Perlon-Hissseil 5 mm, mit 5 Stück Fahnentuchhaltern bei Nennhöhe 8 m, 6 Stück Fahnentuchhaltern ab Nennhöhe 9 m
- Fahngewicht mit VA-Karabiner
- Drehbare Lagerung mit gekapseltem Kugellager, dauerhaft wartungsfrei
- Belegklampe mit aufliegendem Deckel, sperrbar
- **Optional:** Kurbelantrieb, selbsthemmend, Hissseil aus Edelstahl mit Federvorspannung

Fahnenkonfektion

- Seitliches Besatzband mit Haken
- Hohlraum am oberen Tuchrand, Ø 30 mm, beidseitig offen
- Oberster Haken muß unmittelbar unter dem Hohlraum angenäht sein
- Abstand der Haken max. 1,00 m



Die Fahne wird mit ihrem Hohlraum auf das Auslegerrohr aufgesteckt. Der oberste Fahnenkarabiner hakt in die Bohrung des Langschlittens ein, die übrigen Karabiner in die Ösen der Fahnentuchhalter. Das Fahngewicht mit VA-Karabiner wird im untersten Fahnentuchhalter eingehakt und verhindert so das Aufsteigen der Fahne bei Böen.

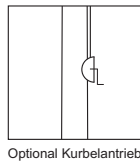
Auf Wunsch

- Sonderlackierung, Sondereloxal, Sondergrößen

| | | |
|----------------------------|------|------|
| Masthöhe m | 8,00 | 9,00 |
| max. Tuchbreite m | 1,50 | 1,50 |
| max. Tuchhöhe m | 4,0 | 5,0 |
| max. Fläche m ² | 6,0 | 7,5 |

| | | |
|----------------------------|-------|-------|
| Masthöhe m | 10,00 | 11,00 |
| max. Tuchbreite m | 1,50 | 1,50 |
| max. Tuchhöhe m | 5,0 | 5,0 |
| max. Fläche m ² | 7,5 | 7,5 |

| | |
|----------------------------|-------|
| Masthöhe m | 12,00 |
| max. Tuchbreite m | 1,50 |
| max. Tuchhöhe m | 5,0 |
| max. Fläche m ² | 7,5 |



Optional Kurbelantrieb

Technische Daten

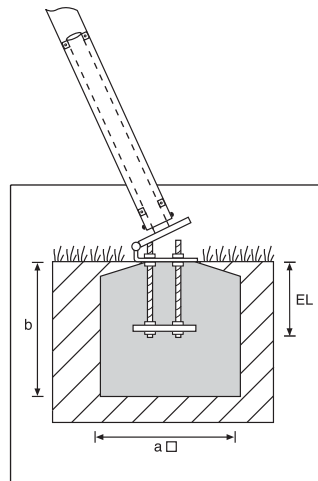
| | | | | | |
|-------------------------|------|------|-------|-------|-------|
| Nennhöhe m (NH) | 8,00 | 9,00 | 10,00 | 11,00 | 12,00 |
| Gesamtlänge m (GL) KA/W | 8,80 | 9,80 | 10,80 | 11,80 | 12,80 |
| Gesamtlänge m (GL) KA/K | 8,50 | 9,50 | 10,50 | 11,50 | 12,50 |
| Erdlänge m (EL) KA/W | 0,80 | 0,80 | 0,80 | 0,80 | 0,80 |
| Erdlänge m (EL) KA/K | 0,50 | 0,50 | 0,50 | 0,50 | 0,50 |
| Ø oben mm | 76 | 76 | 76 | 76 | 76 |
| Ø unten mm | 135 | 145 | 145 | 177 | 177 |
| Gewicht in kg KA/W | 80 | 87 | 95 | 105 | 115 |
| Gewicht in kg KA/K | 68 | 75 | 82 | 90 | 100 |

Befestigungsmöglichkeiten

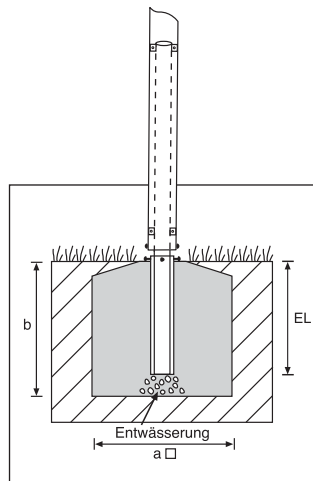
(siehe auch Prospektblatt *alfa*-Mastbefestigungen):

Fundamentgrößen

| Nennhöhe m (NH) | Abmessungen m | |
|-----------------|---------------|------|
| | a | b |
| 8,00 | 0,90 | 0,80 |
| 9,00 | 0,90 | 0,90 |
| 10,00 | 1,00 | 1,00 |
| 11,00 | 1,10 | 1,00 |
| 12,00 | 1,20 | 1,00 |



Kipphalterung aus Stahl mit Sicherheitsscharnier und Justierbolzen (KA-K)



Steckwelle in Spezialbodenhülse aus Stahl mit Justierschrauben (KA-W)