

Mastbefestigungen

		Länge m	f. Mast Ø mm	Best.-Nr.	Preis EURO		
Bodenhalterung Vario 90/150							
aus Stahl, feuerverzinkt, Deckel aus Riffelblech, sperrbar							
		0,80	90-150	8172.40	206,00		
Justierhalterung aus Stahl							
feuerverzinkt, mit Vibrationsdämpfung							
		0,80	90	8171.09	149,00		
		0,80	100	8171.10	149,00		
Baumständer			Baumständer, aus Stahl, feuerverzinkt,				
aus Stahl, feuerverzinkt			mit seitlich angeschweißtem Gehäuse und				
Deckel aus Riffelblech, sperrbar			Dose IP67, Deckel aus Riffelblech, sperrbar				
Größe I	0,60	203	8171.20	362,00	Größe I	8171.21	620,00
Größe II	0,80	257	8171.25	462,00	Größe II	8171.26	725,00
Größe III	1,00	308	8171.30	578,00	Größe III	8171.31	830,00
Mastspinnen				Köchersterne			
Zum Aufdübeln aus starkwandigem Stahl-Rohr, verzinkt, mit Grundplatte				Zum Einbetonieren aus starkwandigem Aluminium-Rohr,			
für 3 Maste	90	8173.06	218,00	für 3 Maste	90	8173.01	110,00
für 4 Maste	90	8173.07	265,00	für 4 Maste	90	8173.02	145,00
für 5 Maste	90	8173.08	317,00	für 5 Maste	90	8173.03	180,00
für 6 Maste	90	8173.09	369,00	für 6 Maste	90	8173.04	210,00
für 7 Maste	90	8173.10	416,00	für 7 Maste	90	8173.05	245,00
Hülse für Wandmontage (senkrecht)							
ohne Distanz, aus Stahl, feuerverzinkt, Lieferung ohne Dübel							
				für Mast-Ø 90 mm	8173.20	98,00	
mit Distanz 200 mm, aus Stahl, feuerverzinkt, Lieferung ohne Dübel							
				für Mast-Ø 90 mm	8173.60	148,00	
Sondermastspitzen	Ø mm	Best.-Nr.	Mehrpri EURO	Einzel EURO			
Rix-Mastspitze,	135,00	8176.10	32,00	47,00			
gold o. silber	150,00	8176.20	42,00	58,00			

Mastbefestigungen

		Länge m	für Mast Ø mm	Best.-Nr.	Preis EURO
Passform-Bodenhülsen ¹⁾					
aus Aluminium					
für Z 90, ZI 90, ZD 90, ZA 90	NH 6, 7, 8 m	0,70	90	8170.01	35,00
für K/KI/KIK/S/S2	NH 7 m	0,70	114	8170.03	48,00
für K/KI/KIK/S/S2	NH 8 m	0,80	135	8170.04	58,00
für Z-Edelstahl, Ø75 mm	NH 6, 7 m	0,60	76	8170.09	38,00
für Z/ZI Edelstahl, Ø100 mm mit Zentrierung	NH 8, 9 m	0,80	100	8170.41	68,00

Bodenhülsen					
aus Stahl feuerverzinkt					
für TM/Stahl, Transparentmast ²⁾	NH 7 m	1,00	188	8170.20	115,00
für TM/Stahl, Transparentmast ²⁾	NH 6 m	1,00	174	8170.20	115,00
für TM/Stahl, Transparentmast ²⁾	NH 5 m	1,00	160	8170.21	95,00
für KA/W, ZAW, Auslegermast	NH 6,7,8 m	0,80	90/100/135	8170.23	50,00 ³⁾
für KA/W, ZAW, Auslegermast	NH 9,10,11,12 m	0,80	100/145/177	8170.24	60,00 ³⁾

Zentrierhülsen aus Aluminium				ohne Verdreh- und Entnahmeschutz		mit Verdreh- und Entnahmeschutz	
für Z 90, ZI 90, ZD 90, ZA 90	NH 6, 7, 8 m	0,70	90	8170.44	€ 52,00	8170.45	€ 66,00 ⁴⁾
für Z100/ZI100/ZD100/ZA100	NH 7, 8, 9	0,80	100	8170.49	€ 56,00	8170.50	€ 68,00 ⁵⁾
für K/KI/KIK/S/S2	NH 7 m	0,70	114	8170.54	€ 58,00	8170.55	€ 74,00
für K/KI/KIK/S/S2	NH 8 m	0,80	135	8170.59	€ 60,00	8170.60	€ 78,00
für K/KI/KIK	NH 9, 10 m	0,80	145	8170.64	€ 70,00	8170.65	€ 88,00
für K/KI/KIK	NH 11 m	1,00	177	8170.69	€ 96,00	8170.70	€ 128,00

	f. Mast Ø mm	Best.-Nr.	Preis EURO		Best.-Nr.	Preis EURO	
Deckel für Bodenhülsen aus Aluminium	90	8170.10	13,00	Deckel für Bodenhülsen aus Stahl (für TM/Stahl)			
	100	8170.42	14,00				
	114	8170.11	14,00				
	135	8170.12	15,00		NH 7 m	8170.30	30,00
	145	8170.13	16,00		NH 6 m	8170.31	28,00
	177	8170.14	20,00		NH 5 m	8170.32	27,00
Deckel sperrbar	90	8170.15	49,00	Deckel sperrbar			
	100	8170.43	50,00				
	114	8170.16	50,00		NH 7 m	8170.35	70,00
	135	8170.17	51,00		NH 6 m	8170.36	67,00
	145	8170.18	52,00		NH 5 m	8170.37	64,00
	177	8170.19	60,00				

Kipphalterung	90	8172.50	149,00		
Aus Stahl	100	8172.55	175,00		
feuerverzinkt, 2-tlg.	114	8172.51	149,00	Aus Stahl, feuerverzinkt	Preis auf Anfrage
mit Scharnier, Kipp- teil am Mast montiert	135	8172.52	160,00	zur Montage auf Tiefgaragen- decke mit Klebeflansch zum Anschluß einer Dichtbahn	
	145	8172.53	180,00	für Mast Ø 90 mm - 177 mm	
	177	8172.54	230,00		

¹⁾ nicht lieferbar für Mast-Ø100, 145 und 177 mm

²⁾ Lieferung ohne Holzkeile

³⁾ im Mastpreis enthalten

⁴⁾ nicht lieferbar für Z90, ZD90

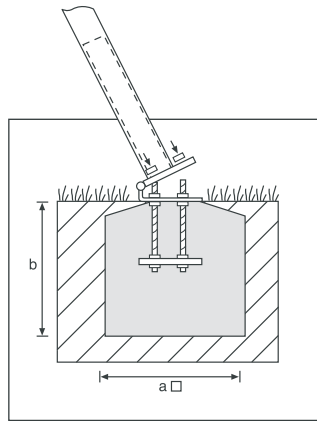
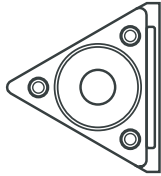
⁵⁾ nicht lieferbar für Z100, ZD100

Befestigungsmöglichkeiten

Kipphalterung aus Stahl, feuerverzinkt, Mast 90/100/114/135/145/177 mm
Befestigung für zyl. Fahnenmaste mit der NH 10 m und kon. Fahnenmaste mit der NH 12 m
(nur auf Kipphalterung lieferbar)

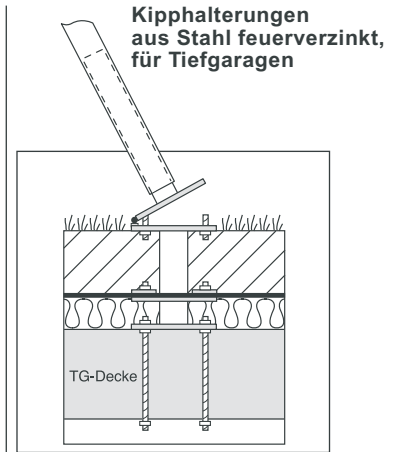
Mit der Kipphalterung können Maste bis zu einer Nennhöhe von 12,00 m händisch aufgerichtet werden.

Länge der Zuganker 500 mm



- Einbau in beliebige Flächen
- Mastrohr kann mit Stellmuttern justiert werden
- Scharnier mit einem Handgriff lösbar
- Sockelteil für Fundamenteinbau vorab lieferbar
- Bei Anlieferung der Fahnenmaste können diese sofort aufgerichtet werden.

Achtung:
 Sockelteil ist nach Wegnahme des Mastrohres weder begehbar noch befahrbar, da Zuganker überstehen. Sonderanfertigung auf Anfrage.

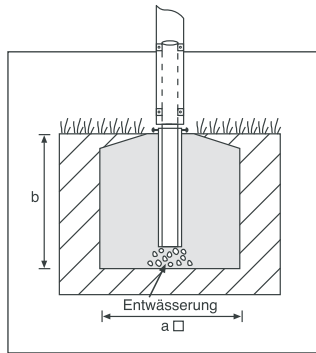


Zur Befestigung auf Tiefgaragendecken. Dicht geschweißter Klebeflansch zum Anschluß der Dichtungsbahn. Zusätzlicher Druckflansch. Abmessungen auf Anfrage.

Stahl-Bodenhülse feuerverzinkt für drehbar gelagerte Auslegermaste KA/W, ZAW90, ZAW100

Standardbefestigung für Auslegermaste mit drehbar gelagertem Mastrohr

- Steckwelle kann mittels Stellschrauben (3 x M12) justiert werden
- Mastrohr kann entnommen werden
- Einbau der Hülse in Betonfundament mit max. 3 cm Überstand



Fundamentausbildung, Größen

Fundamente für Fahnenmaste werden grundsätzlich als ungeschaltete Einzelfundamente in der Betongüte B 25 ausgeführt. Es ist eine umlaufende Randbewehrung aus einer Q-188-Stahlmatte mit mindestens 4 cm Betondeckung einzubauen. Die Sockeleinlege-teile der jeweiligen Einbauvariante sind mittig und lotrecht in den frisch gegossenen Beton einzulegen und zu fixieren.

Für die Entwässerung von köcherförmigen Sockeleinlege-teilen sind diese auf einer Drainageschüttung einzubauen.

Fundamentgrößen in Prospekten dienen lediglich zur Orientierung, die Ausführung hat nach den Vorgaben des im Auftrags-falle übersandten Fundamentplanes zu erfolgen.

Fundamentgrößen (Empfehlung)

9 Beaufort	Mindest-Standsicherheit bis Windstärke 9 Beaufort (88 km/h)		
	Nennhöhe m (NH)	Abmessungen m	
		a	b
	6,00	0,70	0,70
	7,00	0,70	0,90
	8,00	0,80	0,90
	9,00	0,90	0,90
	10,00	0,90	0,90
	11,00	-	-
	12,00	-	-

DIN 1055-4	Standsicherheit nach DIN 1055-4 Windzone I + II		
	Nennhöhe m (NH)	Abmessungen m	
		a	b
	6,00	0,70	0,80
	7,00	0,80	0,90
	8,00	0,90	0,90
	9,00	0,90	1,00
	10,00	1,00	1,00
	11,00	1,10	1,00
	12,00	1,20	1,00

Obenstehende Abmessungen finden keine Anwendung für die Fundamente von Transparentmasten. Empfohlene Größen hierfür finden sich auf der Prospektseite.

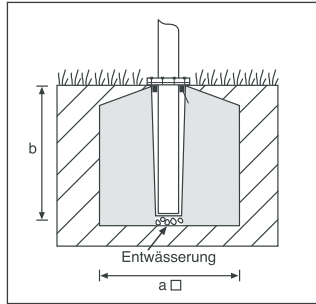
Fundamentgrößen für Masten mit erhöhter Windbelastung auf Anfrage.

Qualitäts-Fahnenmaste
 Versandhaus Neumeyer-Abzeichen
 Höfelbeetstr. 20
 91719 Heidenheim
 Telefon (09833) 98894-0
 Telefax (09833) 98894-20
 www.neumeyer-abzeichen.de
 E-mail: verkauf@neumeyer-abzeichen.de



Befestigungsmöglichkeiten

Justierhalterung aus Stahl, feuerverzinkt, mit Vibrationsdämpfung, Mast 90/100 mm



Hergestellt aus feuerverzinktem Stahl ist die Justierhalterung die ideale Einbauvariante für Fahnenmaste im Durchmesser von 90 und 100 mm bei Nennhöhen \varnothing 6/7/8/9 m

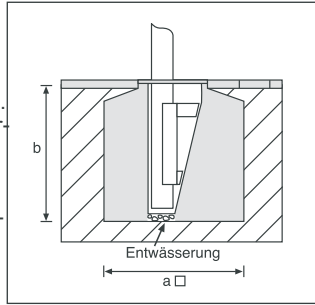
Herzstück ist der Kunststoffexcenter, mit dem Schiefstellungen in der Bodenhülse von bis zu 3 Grad ausgeglichen werden können. Zudem absorbiert der Kunststoffexcenter Vibrationen des Mastrohres und verhindert dadurch schädliche Einwirkungen.

Weiterhin bewirkt das Klemmsystem einen effizienten Verdreh- und Entnahmeschutz.

Bodenhalterung vario 90/150, Mast

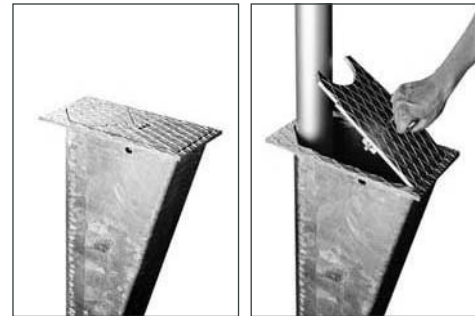
90/100/114/135/145 mm

Die Bodenhalterung vario 90/150 ist die ideale Einbauvariante für die Aufstellung von Fahnenmasten auf einem öffentlichen Platz. Das stabile Gehäuse ist hergestellt als feuerverzinkte Stahl-Schweißkonstruktion, Deckel und Blendrahmen aus rutschhemmend ausgebildetem Blech.



- Begehbar und befahrbar
- Mastrohr leicht einzustellen und zu entnehmen
- 2-Punkt-Klemmsystem mit Druckverteilerschiene
- Bündig einliegender Deckel dient zum Verkeilen der Druckverteilerschiene
- Deckel sperrbar mit Sechskantschlüssel
- Geeignet für alle Rohrquerschnitte zwischen 90 und 150 mm
- Einbau immer bodenbündig

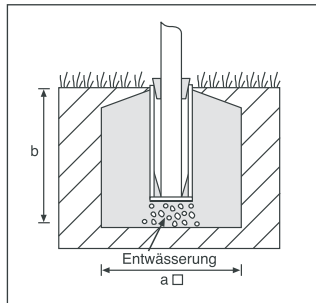
Achtung:
Lotrecht einbauen, da keine Justiermöglichkeit



Einbausituation Mastrohr 90 mm mit Sonderdeckel

Stahl-Bodenhülse feuerverzinkt für Transparentmaste TM/Stahl

- Standard-Befestigung für Transparentmaste aus Stahl (TM/S)
- Transparentmaste werden regelmäßig entnommen



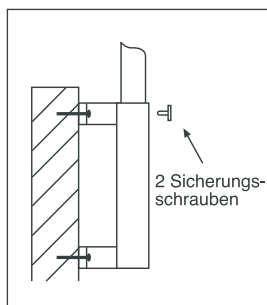
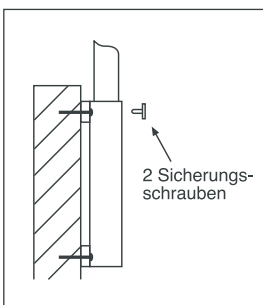
Masthöhe m (NH)	Fundamentabmessungen Abmessungen m	
	a	b
5,00	0,80	1,00
6,00	1,00	1,00
7,00	1,20	1,00

Auf Wunsch:

- Deckel
- Deckel sperrbar (nur zusammen mit Hülse wegen Bohrungen) Deckel sind begehbar jedoch nicht befahrbar

Im Gegensatz zu den konischen Fahnenmasten aus Aluminium verläuft beim konischen Transparentmast aus Stahl die konische Form bis zum Mastfuß. Aus diesem Grund ist das Mastrohr mit Holzkeilen zu fixieren. Die Hülse besitzt am Fuß eingeschweißte Zentrierkeile. Holzkeile sind nicht im Lieferumfang enthalten.

Wandhülse aus Stahl, feuerverzinkt



mit Distanz

Ausgebildet als Köcher mit angeschweißten Laschen für Dübelmontage. Die Innendurchmesser der Köcherrohre sind so gewählt, daß die Mastrohre mit minimaler Luft eingestellt werden können. Stellschrauben geben dem Mastrohr einen sicheren Halt.

Lieferbar für zyl. Masten im 90 mm bis zur NH 8 m.

Technische Daten, Sonderanfertigungen auf Anfrage.

Lieferung der Wandhülsen erfolgt ohne Befestigungsmittel (Dübel). Art und Größe der Dübel ist im Einzelfall festzulegen.

Dübelmontage ist grundsätzlich nur in Beton möglich. Montagen an Ziegelmauerwerk erfordern die Verwendung von Durchsteckankern mit rückseitiger Gegenplatte.

Mastbefestigungen

Qualitäts-Fahnenmasten
Versandhaus Neumeyer-Abzeichen
Höfelbeetstr. 20
91719 Heidenheim
Telefon (09833) 98894-0
Telefax (09833) 98894-20
www.neumeyer-abzeichen.de
E-mail: verkauf@neumeyer-abzeichen.de

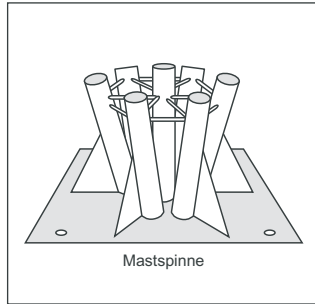


Befestigungsmöglichkeiten

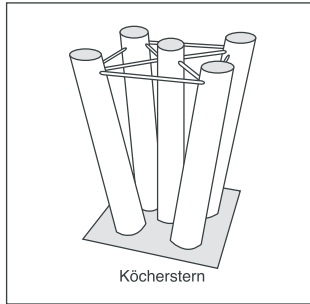
Mastspitze aus Stahl, feuerverzinkt zum Aufdübeln Köcherstern aus Aluminium zum Einbetonieren

Die Köcherrohre sind mit einer Schrägstellung von 10° nach außen sternförmig auf eine Flanschplatte aufgeschweißt und zusätzlich gegenseitig verstrebt.

in beliebigen Anordnungen lieferbar



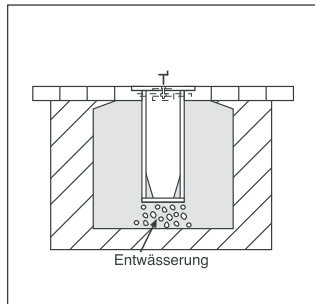
Mastspitze
zum Aufdübeln auf
Bodenplatte



Köcherstern
Einbau als „verlorene
Schalung“ in Betonsockel

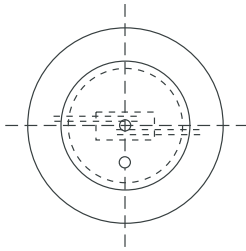
Baumständer aus Stahl, feuerverzinkt

- Stahlbodenhülse mit Kopfplatte und sperrbarem Deckel zum Einbau auf öffentlichen Plätzen
- Begehbar und befahrbar
- Am Fußpunkt 3 feste Zentrierkeile zur Aufnahme unterschiedlicher Stammdurchmesser



Technische Daten

Größe	I	II	III
Rohr innen mm	203	257	308
Tiefe mm	600	800	1000
Flansch außen mm	320	373	425
Gewicht ca. kg	35	55	80

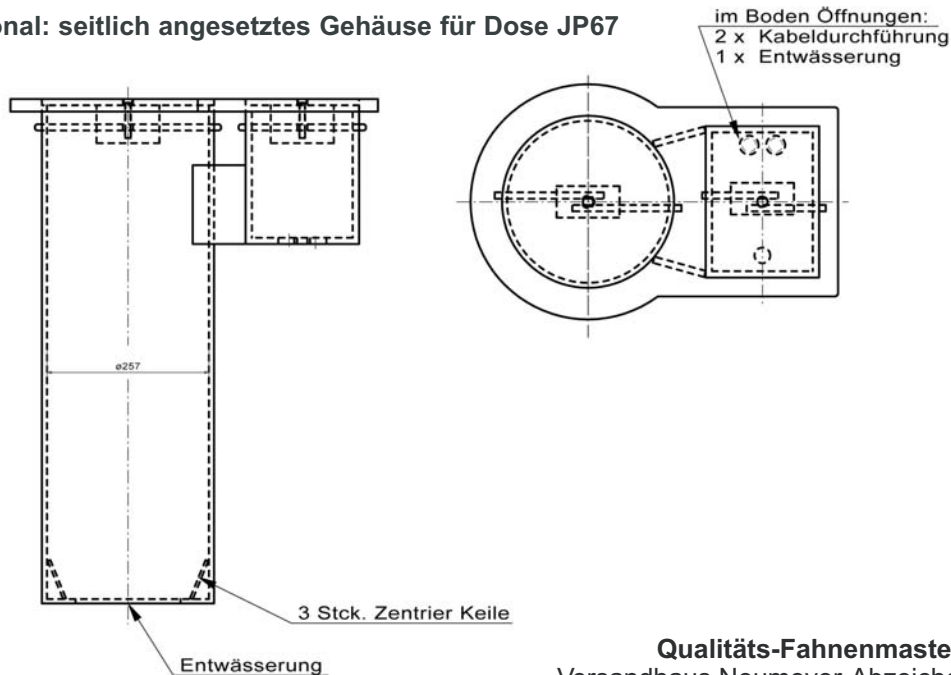


Bestimmung der Fundamentgrößen im Einzelfall

Stammfixierung durch Holzkeile (nicht im Lieferumfang)

- Deckel aus Riffelblech, mit 6-Kant-Schlüssel sperrbar

Optional: seitlich angesetztes Gehäuse für Dose JP67



Qualitäts-Fahnenmasten
Versandhaus Neumeyer-Abzeichen
Höfelbeetstr. 20
91719 Heidenheim
Telefon (09833) 98894-0
Telefax (09833) 98894-20
www.neumeyer-abzeichen.de
E-mail: verkauf@neumeyer-abzeichen.de

